

TAKEUCHI®



TB217R



SPECIFICHE

MINIESCAVATORE

MOTORE

Modello	Yanmar 3TNV70-P
Regolamento Emissioni	2016/1628 - Stage V
Tipo	4 tempi
Raffreddamento	Ad acqua
Iniezione	Diretta
N° di cilindri	3
Alesaggio x corsa	70 x 74 mm
Potenza nominale	
ISO 14396, netta	11,5 kW (15,5 cv) @ 2.400 giri/min
ISO 9249, netta	11,1 kW (14,8 cv) @ 2.400 giri/min
Coppia massima	52,2 Nm @ 1.800 giri/min
Cilindrata	854 cm ³
Consumo specifico di carburante	280 g/kWh

Impianto elettrico

Tensione di esercizio	12 V
Batteria	1 x 48 Ah
Motorino d'avviamento	1,0 kW
Alternatore	0,48 kW

PRESTAZIONI OPERATIVE

Massa operativa	1.690 kg
Pressione al suolo	0,27 kg/cm ²
Forza di strappo alla benna	14 kN
Forza di strappo al braccio	7,7 kN
Forza di strappo all' avambraccio	8,2 kN
Forza di trazione	19,4 kN

Sottocarro cingolato

Motore di traslazione idraulico a pistoni assiali a portata variabile per ogni cingolo, dotato di due velocità e riduttore epicicloidale. Freno di stazionamento a dischi multipli in bagno d'olio, con applicazione a molla e rilascio idraulico.

Velocità di traslazione bassa/alta	2,2 / 4,2 km/h
Pendenza massima superabile	15°
Tensione dei cingoli	mediante grasso in pressione
Larghezza pattini	230 mm
Rulli inferiori / superiori per lato	3 / 1
Larghezza carro	1.300 mm
Larghezza carro (stretto)	980 mm

Rotazione

Motore di rotazione idraulico a pistoni assiali. Blocco di rotazione con valvola di blocco con protezione antishock.

Velocità di rotazione	9,2 giri/min
-----------------------	--------------

Lama

Larghezza x altezza	980/1.300 x 250 mm
---------------------	--------------------

Altri dati

LwA rumorosità esterna	93 dB (A)
Livello di vibrazione (EN 12096:1997)	
Mano / braccio	< 2.5 m/s ²
Corpo	< 0.5 m/s ²

CIRCUITO IDRAULICO

Pompa a doppia mandata a cilindrata variabile per bracci, benna, 1°ausiliario, brandeggio e traslazione. Pompa a ingranaggi per la rotazione, lama dozer. Pompa a ingranaggi per servocomandi.

Tipo pompe	Variabile x 2 + Ingranaggi x 2
Pressione pompe	210 x 2 + 200 x 1 + 34 x 1 Bar
Portata pompe	16,8 x 2 + 10,8 x 1 + 6,5 x 1 l/min

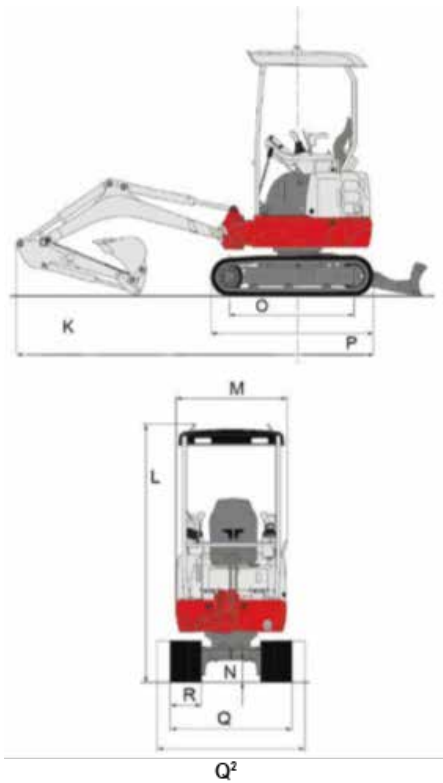
Linee Idrauliche

1° impianto ausiliario	
Portata massima	33,6 l/min
Pressione massima	210 bar

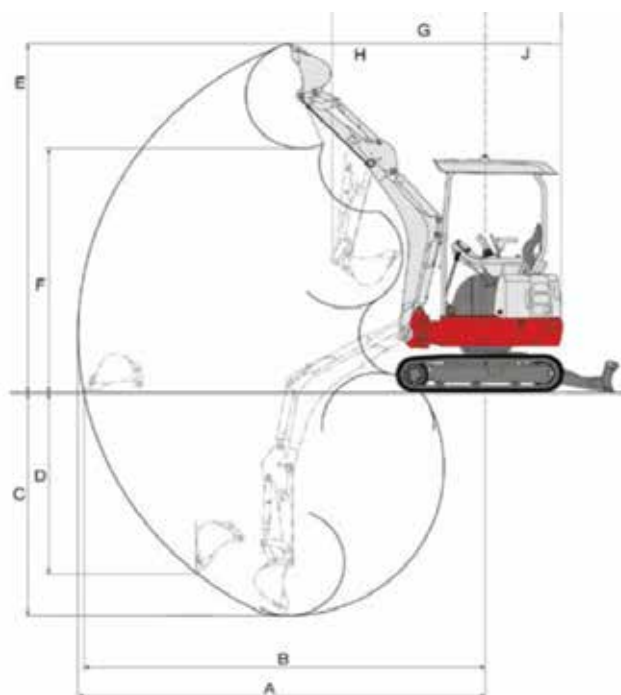
CAPACITÀ

Serbatoio carburante	22 litri
Sistema idraulico	24 litri
Serbatoio idraulico	16,1 litri
Olio motore	2,8 litri
Refrigerante motore	3,9 litri
Ingranaggio di riduzione traslazione (per lato)	0,33 litri

DIMENSIONI E DIAGRAMMA DI SCAVO



TB217R	
	(mm)
K	3.460
L	2.345
M	980
N	205
O	1.205
P	1.570
Q	980
Q2	1.300
R	230



TB217R	
	(mm)
A	4.000
B	3.945
C	2.390
D	1.970
E	3.570
F	2.545
G	1.470
H	1.210
J	730

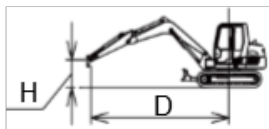


SPECIFICHE

MINIESCAVATORE

CAPACITÀ DI SOLLEVAMENTO

H. Altezza di sollevamento (m)	Capacità di sollevamento (KG) FRONTALE - LAMA SOLLEVATA					Capacità di sollevamento (KG) LATERALE - LAMA SOLLEVATA				
	R - Raggio di sollevamento (m)					R - Raggio di sollevamento (m)				
	Larghezza cingoli 1.300 mm									
	1 m	1,5 m	2 m	2,5 m	3 m	1 m	1,5 m	2 m	2,5 m	3 m
2,5 m				272*					272*	
2 m				258*	217				258*	240
1,5 m			263*	290	215			263*	306*	238
1 m		623	394	279	210		691	435	308	232
0,5 m			370	267	204			411	297	226
0 (terra) m		544	354	257	198		611	395	287	220
-0,5 m	684*	541	347	252	195	684*	609	387	280	217
-1 m	1001*	545	346	251	198	1001*	612	386	279	220



Note

- I valori sono conformi a ISO 10567.
- Un asterisco (*) indica il carico limitato dalla capacità idraulica.
- I carichi delle tabelle non superano l'87% della capacità idraulica di sollevamento o il 75% del carico ribaltabile.
- La massa del dispositivo di sollevamento dovrà essere dedotta dalla capacità nominale per determinare il carico netto sollevabile.

EQUIPAGGIAMENTI STANDARD VERSIONE EASY E ADVANCED

Motore

- Motore a basso livello di emissioni come richiesto dalle norme europee ed americane.

Sistema idraulico

- 1a linea idraulica con comando a pedale
- Olio idraulico Takeuchi 46 Long Life da sostituire dopo 4.000 h.
- Accumulatore

Strumentazione e controllo

- Quadro strumenti con spie di controllo e di allarme per le seguenti funzioni: preriscaldamento, pressione dell'olio motore, surriscaldamento motore, carica batteria, intasamento del filtro dell'aria
- Indicatore del livello carburante
- Indicatore temperatura refrigerante motore
- Contatore

Sicurezza

- Dispositivo di chiusura dei comandi e blocco di rotazione quando la leva di sicurezza di sinistra viene rialzata per accedere al posto di guida
- Protezione OPG (TOP LEVEL I)
- Protezione ROPS
- Protezione TOPS
- Accumulatore

Comfort

- Sedile Deluxe, ammortizzato e regolabile in base a peso, inclinazione, altezza e posizione
- Braccioli regolabili
- Cintura di sicurezza con avvolgitore
- Manuale dell'operatore in italiano
- Nuovo carro allungato di 5 cm
- Leva meccanica per il movimento della lama dozer
- Pedale meccanico per il comando brandeggio con copertura anti-azionamento accidentale
- Fari di lavoro (2 su tettuccio, 1 su braccio)
- Sacca attrezzi e pistola ingrassatrice

Attrezzature

- Braccio monoblocco, lunghezza 1.705 mm
- Avambraccio 1.130 mm
- Cingoli in gomma
- Lama dozer lunga
- Lama dozer allargabile
- **Versione ADVANCED**
- Con valvole di sicurezza sul braccio sollevamento + avambraccio di scavo + allarme di sovraccarico

ATTREZZATURE

Opzionali

- Estensione di garanzia
- Disponibili su ordinazione anche le linee idrauliche SP2-SP3

EQUIPAGGIAMENTI VERSIONE EASY ED ADVANCED

- Nella versione ADVANCED: valvole di blocco sul braccio e sull'avambraccio + allarme di sovraccarico attivabile

EQUIPAGGIAMENTI IN OPZIONE

- Estensione di garanzia
- Linee idrauliche SP2-SP3 disponibili su ordinazione