

CARICATORE GOMMATO

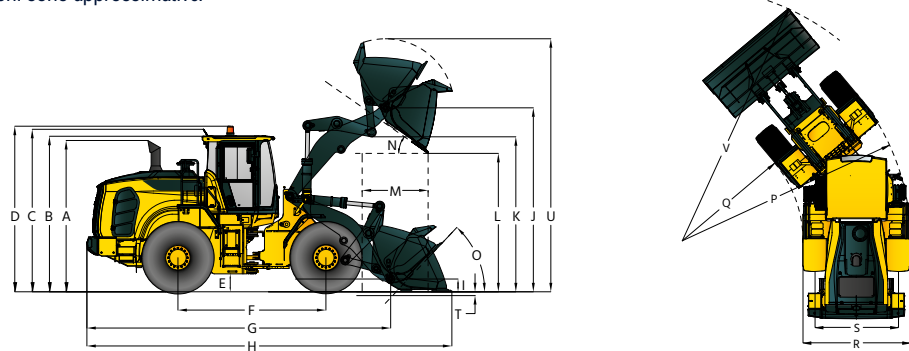
HL970A



DIMENSIONI

DIMENSIONI

Tutte le dimensioni sono approssimative.



Descrizione	HL970A		HL970AXT	
	mm	ft-in	mm	ft-in
A Altezza alla sommità del tubo di scarico	3.570	11' 9"	3.570	11' 9"
B Altezza alla sommità della cabina	3.590	11' 9"	3.590	11' 9"
C Altezza alla sommità dell'antenna Product Link	3.665	12' 0"	3.665	12' 0"
D Altezza alla sommità del girofaro	3.720	12' 2"	3.720	12' 2"
E Luce a terra	480	1' 7"	480	1' 7"
F Interasse	3.500	11' 6"	3.500	11' 6"
G Lunghezza totale (senza benna)	7.395	24' 3"	7.935	26' 0"
H Lunghezza di trasporto (con benna in piano al suolo)	8.740	28' 8"	9.280	30' 5"
I Altezza perno cerniera in posizione di trasporto	500	1' 8"	615	2' 0"
J Altezza perno cerniera all'alzata massima	4.325	14' 2"	4.815	15' 10"
K Spazio avambraccio di sollevamento all'alzata massima	3.605	11' 10"	4.095	13' 5"
L Spazio di scarico all'alzata massima e a un angolo di scarico di 45°	3,80	10' 1"	3.570	11' 9"
M Sbraccio all'alzata massima e a un angolo di scarico di 45°	1.270	4' 2"	1.255	4' 1"
N Angolo di scarico all'alzata e allo scarico massimi (ai finecorsa)	50			
O Angolo di richiamo	Al suolo		43	
	In posizione trasporto		49	
P Cerchio di distanza (diametro) all'esterno dei pneumatici	12.885	42' 3"	12.885	42' 3"
Q Cerchio di distanza (diametro) all'interno dei pneumatici	6.800	22' 4"	6.800	22' 4"
R Larghezza attraverso i pneumatici (senza carico)	2.980	9' 9"	2.980	9' 9"
S Carreggiata	2.300	7' 7"	2.300	7' 7"

SPECIFICHE OPERATIVE CON BENNE

Tipo connessione benna	Generica A perno				Generica A gancio	Modifica connessione per alzata alta
Tipo di bordo	Tagli imbullonati	Tagli imbullonati	Tagli imbullonati	Tagli imbullonati	Tagli imbullonati	
Capacità - nominale	m³	4,20	5,20	4,50	4,20	--
	yd³	5,50	6,80	5,90	5,50	
Capacità - nominale con fattore di riempimento 110%	m³	4,62	5,72	5,90	4,62	--
	yd³	6,00	7,50	4,95	6,00	
Larghezza	mm	3.100	3.250	3.100	3.100	--
	ft/in	10' 2"	10' 8"	10' 2"	10' 2"	
Spazio di scarico all'alzata massima e a un angolo di scarico di 45°	mm	3.080	2.975	3.040	2.865	+490
	ft/in	10' 1"	9' 9"	9' 12"	9' 5"	+1' 7"
Sbraccio all'alzata massima e a un angolo di scarico di 45°	mm	1.270	1.375	1.310	1.485	-15
	ft/in	4' 2"	4' 6"	4' 4"	4' 10"	-0,6"
Profondità di scavo	mm	100	100	100	100	+15
	ft/in	0' 4"	0' 4"	0' 4"	0' 4"	+0,6"
Lunghezza di trasporto (con benna)	mm	8.740	8.890	8.800	9.045	+540
	ft/in	28' 8"	29' 2"	28' 10"	29' 8"	+1' 9"
Altezza totale con benna all'alzata massima	mm	5.970	6.120	6.030	6.185	+490
	ft/in	19' 7"	20' 1"	19' 9"	20' 4"	+1' 7"
Cerchio distanza caricatore con benna in posizione trasporto	mm	14.310	14.540	14.350	14.500	+400
	ft/in	46' 11"	47' 8"	47' 1"	47' 7"	+1' 4"
Carico di ribaltamento statico. Posizione rettilinea (senza deflessione pneumatici)	kg	18.350	17.900	18.300	16.500	-2.100
	lb	40.455	39.465	40.345	36.380	-4.625
Carico di ribaltamento statico. Posizione articolata (senza deflessione pneumatici)	kg	15.850	15.500	15.800	14.250	-1.900
	lb	34.945	34.175	34.835	31.420	-4.185
Forza di strappo	kg	21.715	19.540	20.785	17.700	+60
	lb	47.875	43.080	45.825	39.025	+135
Peso operativo*	kg	24.200	24.475	24.255	24.840	+800
	lb	53.355	53.960	53.475	54.765	+1.765

* Tutte le dimensioni associate ad altezza e pneumatici sono con pneumatici standard 23.5 R25, L3.

DENSITÀ E SELEZIONE BENNA

DENSITÀ DEI MATERIALI TRATTATI

Materiale sciolto	Densità materiale [ton / m³]	
Terreno / argilla	1,5 - 1,7	
Sabbia e ghiaia	1,5 - 1,7	
Aggregato	25 ~ 76 mm (1 - 3 in)	1,6 - 1,7
	19 mm (3 in) e più	1,8

SCHEMA SELEZIONE BENNA HL970A

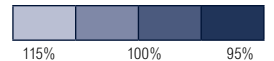
Avambraccio sollevamento standard - Benna generica

Tipo	m³ (yd³)	Densità materiale [ton / m³]															
		0,8 (1349)	0,9 (1517)	1,0 (1686)	1,1 (1854)	1,2 (2023)	1,3 (2191)	1,4 (2360)	1,5 (2528)	1,6 (2697)	1,7 (2865)	1,8 (3034)	1,9 (3203)	2,0 (3371)	2,1 (3540)	2,2 (3708)	2,3 (3877)
Taglio	4,2 (5,49)	4,8 m³ (6,28 yd³)										4,0 m³ (5,23 yd³)					
Taglio	5,2 (6,8)	6,0 m³ (7,85 yd³)								4,9 m³ (6,41 yd³)							
Taglio	4,5 (5,89)	5,2 m³ (6,8 yd³)										4,3 m³ (5,62 yd³)					
Taglio Q/C	4,2 (5,49)	5,8 m³ (7,59 yd³)										4,0 m³ (5,23 yd³)					

Avambraccio alzata alta (XT) - Benna generica

Tipo	m³ (yd³)	Densità materiale [ton / m³]															
		0,8 (1349)	0,9 (1517)	1,0 (1686)	1,1 (1854)	1,2 (2023)	1,3 (2191)	1,4 (2360)	1,5 (2528)	1,6 (2697)	1,7 (2865)	1,8 (3034)	1,9 (3203)	2,0 (3371)	2,1 (3540)	2,2 (3708)	2,3 (3877)
Taglio	4,2 (5,49)	4,8 m³ (6,28 yd³)										4,0 m³ (5,23 yd³)					
Taglio	5,2 (6,8)	6,0 m³ (7,85 yd³)								4,9 m³ (6,41 yd³)							
Taglio	4,5 (5,89)	5,2 m³ (6,8 yd³)										4,3 m³ (5,62 yd³)					
Taglio Q/C	4,2 (5,49)	4,8 m³ (6,28 yd³)										4,0 m³ (5,23 yd³)					

Fattore di riempimento



MODIFICA DELLE SPECIFICHE OPERATIVE - PNEUMATICI

Pneumatici	26.5-25, 20PR L5	26.5 R25 XHA	26.5-25 20PR L3	
Peso operativo	kg	+520	-230	-340
	lb	+1.150	-505	-745
Carico di ribaltamento statico. Posizione rettilinea (senza deflessione pneumatici)	kg	+350	-160	-235
	lb	+775	-350	-515
Carico di ribaltamento statico. Posizione articolata (senza deflessione pneumatici)	kg	+300	-135	-200
	lb	+665	-295	-440
Modifiche altezza verticale	mm	+58	-9	+20
	ft/in	+0,2"	-1,12"	+0,1"
R. Larghezza attraverso i pneumatici (senza carico)	mm	+13	-3	+11
	ft/in	+0,1"	-1,12"	+0,0"
P. Cerchio di distanza (diametro) all'esterno dei pneumatici	mm	+13	-3	+11
	ft/in	+0,1"	-0,0"	+0,0"
Q. Cerchio di distanza (diametro) all'interno dei pneumatici	mm	-13	+3	-11
	ft/in	-0,1"	+0,0"	-0,0"

* Modifiche dimensioni rispetto a pneumatici radiali 26.5R25, ★, L3.

SPECIFICHE

MOTORE	
Produttore/Modello	CUMMINS L9 / Stage V UE
Tipo	Motore diesel a controllo elettronico 6 cilindri, raffreddato ad acqua, 4 cicli, sovralimentato, dotato di intercooler, a iniezione diretta.
Potenza lorda (SAE J1995)	325 CV (242 kW) a 2.100 giri/min
Potenza netta (SAE J1349)	322 CV (240 kW) a 2.100 giri/min
Potenza max	330 CV (264 kW) a 2.000 giri/min
Coppia lorda di picco (SAE J1995)	1636 N·m (1.207 lb-ft) a 1.100 giri/min
Cilindrata	8,9 l (543 cu in)
Sistema di post-trattamento	DOC, DPF, SCR, turbocompressore Waste Gate

- La potenza netta indicata è disponibile per il volano quando il motore è dotato di una ventola, di un alternatore, di un filtro dell'aria e di un dispositivo post-trattamento.
- La potenza lorda indicata viene ottenuta con la ventola alla velocità massima.

CAMBIO					
Tipo di convertitore di coppia*		A 3 elementi, mono-stadio, mono-fase			
Pneumatici		26.5R25 L3			
Velocità di traslazione		Cambio a 4 velocità		Cambio a 5 velocità con frizione lock-up	
		km/h	mph	km/h	mph
In avanti	Prima	7,3	4,5	7,3	4,5
	Seconda	12,3	7,6	12,5	7,8
	Terza	27,4	17,0	19,9	12,4
	Quarta	40,0	24,9	28,4	17,7
	Quinta		--	40,0	24,9
Indietro	Prima	7,3	4,5	7,3	4,5
	Seconda	12,3	7,6	12,5	7,8
	Terza	27,4	17,0	28,4	17,7

* Cambio marce completamente automatico, del tipo a contralbero con cambio marce morbido in gamma e direzione. Convertitore di coppia perfettamente adattato a motore e cambio per una capacità di funzionamento eccellente

ASSALI	
Sistema di trasmissione	Sistema di trasmissione integrale
Montaggio	Fisso
Oscillazione assale posteriore	Oscillazione di ±11 gradi
Riduzione al mozzo	Riduzione planetaria alla ruota
Differenziale	Convenzionale
Rapporto di riduzione	24.667

PANORAMICA			
Descrizione	HL970A	HL970A XT	
Peso operativo	24.200 kg (53.355 lb)	25.000 kg (55.120 lb)	
Capacità della benna	Traboccante	4,20 m³ (5,50 yd³)	4,20 m³ (5,50 yd³)
	Rasa	3,60 m³ (4,70 yd³)	3,60 m³ (4,70 yd³)
Forza di strappo-benna	21.715 kg (47.875 lb)	21.775 kg (48.010 lb)	
Carico di ribaltamento	Posizione rettilinea	18.350 kg (40.455 lb)	16.250 kg (35.830 lb)
	Completamente sterzato	15.850 kg (34.945 lb)	13.950 kg (30.755 lb)

PNEUMATICI	
Tipo	Gomme tubeless, progettate per caricatori
Standard	26.5 R25 L3
Le opzioni includono	26.5-25, 20PR L5
	26.5 R25 XHA
	26.5-25 20PR L3

FRENI	
Freni di servizio	Sistema indipendente asse per asse, ad azionamento idraulico con freni a disco bagnati agenti su tutte e 4 le ruote. Freno velocità ruota auto-regolante.
Freno di stazionamento	Freno a distacco idraulico, applicato a molla
Freno di emergenza	In caso di abbassamento della pressione olio freni, la spia di segnalazione avverte l'operatore e il freno di stazionamento viene applicato in automatico.

IMPIANTO IDRAULICO		
Tipo	Impianto idraulico sensibile al carico	
Pompa	Pompe a pistone a portata variabile 359 l/min	
Valvola di comando	A 2 bobine (benna, braccio) A 3 bobine (benna, braccio, aux)	
Pressione dell'impianto	280 bar (4.061 psi)	
Circuito di sollevamento	La valvola ha quattro funzioni: sollevamento, mantenimento, abbassamento e flottaggio. Può regolare il kickout automatico dalla posizione orizzontale all'alzata massima.	
Circuito di inclinazione	La valvola ha tre funzioni: inclinazione all'indietro, mantenimento e scarico. Può regolare il posizionatore benna automatico all'angolo di carico desiderato.	
Cilindro	Tipo: a doppia azione	
	N. di cilindri-alesaggio x la corsa:	
	Sollevamento	mm 2-165 x 780
		in 2-6,5 x 2'6,7
	Inclinazione HL970A	mm 1-180 x 565
in 1-7,1 x 1'10		
Inclinazione HL970AXT	mm 1-180 x 570	
	in 1-7,1 x 1'10	
Tempo di ciclo idraulico con carico utile nominale	Sollevamento dalla Posizione di trasporto: 6,0 sec. Scarico, all'alzata massima: 1,5 sec. Abbassamento, svuotamento, flottaggio: 4,3 sec. Totale: 11,8 sec.	

SISTEMA DI STERZO	
Tipo	Sterzo articolato idrostatico sensibile al carico
Pompa	Pompe a pistone a portata variabile
Pressione dell'impianto	210 bar (3,046 psi)
Cilindro	A doppia azione
	2-95 x 468 mm (3,5" x 18,4")
Angolo di sterzata	40° per entrambi gli angoli rispettivamente di destra e sinistra
Caratteristiche	Articolazione telaio nel punto centrale. Piantone sterzo inclinabile e telescopico.

CAPACITÀ DI RIEMPIMENTO			
UNITÀ	€	US gal	
Serbatoio del carburante	365	96,4	
Serbatoio DEF	44,5	11,8	
Impianto di raffreddamento	47	12,4	
Basamento	22,7	6,0	
Cambio	53	14	
Asse anteriore	42	11,1	
Asse posteriore	42	11,1	
Serbatoio idraulico	152	40,2	
Impianto idraulico (incluso serbatoio)	276	72,9	

IMPIANTO ARIA CONDIZIONATA	
L'impianto aria condizionata della macchina contiene il gas fluorurato ad effetto serra R134a con il seguente potenziale di riscaldamento globale. (Potenziale di riscaldamento globale: 1430) L'impianto contiene 0,75 kg di refrigerante consistente di 1,07 tonnellate di CO ₂ equivalente. Per maggiori informazioni, fare riferimento al manuale.	

CABINA E INTERNI	STD
ALLARMI, ACUSTICI E VISIVI	
Spia allarme d'emergenza	●
Temperatura refrigerante motore	●
Temperatura olio cambio	●
Temperatura olio idraulico	●
Livello carburante	●
Errore cambio	●
Intasamento filtro aria	●
Pressione olio motore	●
Tensione batteria	●
Pressione olio freni	●
Arresto motore	●
Livello refrigerante motore	●
BATTERIE	
925 CCA, 12 V, 2 pezzi	●
INDICATORI	
Temperatura refrigerante motore	●
Livello carburante	●
Temperatura olio cambio	●
Tachimetro	●
SPIE DI SEGNALAZIONE	
Freno di stazionamento	●
Abbaglianti	●
Sterzo a joystick	●
FNR	●
Bloccaggio differenziale	●
Interruzione pilota	●
Indicatore di direzione	●
Cintura di sicurezza ON/OFF	●
Arresto automatico motore	●
Disaccoppiamento frizione	●
Controllo traslazione	●
DISPLAY LCD	
Livello DEF	●
Basso livello DEF	●
Gamma cambio marce	●
Orologio e codice di errore	●
Ore di lavoro e distanza	●
Contaore ore di lavoro	●
Regime motore	●
Avvisatore acustico, elettrico	●
IMPIANTO DI ILLUMINAZIONE	
Plafoniera a LED	●
2 luci di stop e di coda	●
4 indicatori di direzione	●
Luci di arresto (contrappeso)	●
2 luci combinate posteriori a LED	●
2 proiettori sulla torre frontale	●
2 proiettori a LED	●
2 luci di lavoro sul tetto frontale	●
4 luci di lavoro sul tetto frontale, 2 luci di lavoro sul tetto posteriore	●
4 luci di lavoro (LED) sul tetto frontale, 2 luci di lavoro (LED) sul tetto posteriore	●
2 luci di lavoro sulla griglia	●
2 luci di lavoro (LED) sulla griglia	●
INTERRUTTORI	
Lampeggiatori d'emergenza	●
DPF	●
Cofano motore aperto	●
Parceggio	●
Interruttore principale batteria	●
Selettore FNR	●
Interruttore a pedale bloccaggio differenziale	●
Sterzo di emergenza	●
Interruzione pilota	●
Compressore aria	●
ACCENSIONE	
Chiave	●
Pulsante	●
INTERRUTTORI A MEMBRANA SUL MONITOR	
Illuminazione principale	●
Illuminazione di lavoro	●
Ingrassaggio automatico	●
Accoppiatore rapido	●
Differenziale aperto	●
Sistema di pesatura	●
Girofaro	●
Tergilunotto	●
Riscaldamento specchi	●
Posizione automatica	●
Modulazione fine	●
Telecamera	●

CABINA E INTERNI	STD
CABINA (INSONORIZZATA)	
Cabina ROPS/FOPS	●
Accendisigari e Portacenere	●
Appendiabiti	●
Specchi retrovisori (1 interno)	●
Specchi retrovisori (2 esterni, riscaldati)	●
Piantone sterzo, inclinabile e telescopico	●
Volante con manopola	●
Aletta parasole a rullo (parabrezza)	●
Aletta parasole a rullo (lunotto)	●
Vetro di sicurezza oscurato	●
Cabina a una portiera	●
Tasca per riviste	●
Radio / Lettore USB	●
Tappeto pianale in gomma	●
Poggiapolso	●
Convertitore DC da 24 V a 12 V (20 A)	●
PORTIERA	
Serrature portiera e cabina, a una chiave	●
Portelli, accesso di servizio (serratura)	●
Portelli, accesso di servizio (telecomando)	●
Portiera cabina a comando remoto	●
CONTROLLO DEL CLIMA AUTOMATICO	
Climatizzatore e Riscaldatore	●
Sbrinatori	●
Tergicristalli e lavavetri intermittenti, anteriori e posteriori	●
SEDILE	
Cintura di sicurezza 2" retrattile e Sospensione meccanica regolabile (con riscaldamento)	●
Cintura di sicurezza 2" retrattile e Sospensione pneumatica regolabile (con riscaldamento)	●
VANI PORTAOGGETTI PERSONALI	
Vano della console	●
Portatattine e portabicchieri	●
PEDALI	
Un pedale acceleratore	●
Un pedale freno	●
Pedale freno doppio	●
Pedale acceleratore senza interruttore ECO	●
Pedale acceleratore con interruttore ECO	●

MOTORE	STD
Alternatore, 95A	●
Antigelo	●
Riscaldatore carburante	●
Protezione ventola	●
Parapioggia, presa aria motore	●
Vetro spia livello refrigerante	●
Pre-filtro aria centrifugo	●
Radiatore	●
MOTORE, CUMMINS, L9	
UE STAGE V / EPA TIER 4 FINAL	●
Pompa adescamento carburante motore	●
Separatore carburante / acqua	●
Asta livello olio motore	●
MODULO DEPURAZIONE EMISSIONI	
DOC, SCR e DPF	●

CATENA CINEMATICA	STD
Convertitore di coppia	●
Sistema raffreddamento assali	●
CAMBIO	
Cambio 4 marce avanti / 3 marce indietro, a controllo computerizzato, con funzioni elettroniche di cambio marce, cambio marce automatico e kick-down	●
Cambio 5 marce avanti / 3 marce indietro con frizione lock-up e termostato	●
Vetro spia olio cambio	●
FRENI	
Freni di servizio (disco bagnato racchiuso)	●
Freno di stazionamento	●
ASSE ANTERIORE	
Bloccaggio differenziale idraulico	●
Differenziale a slittamento limitato	●
Differenziale aperto	●
ASSE POSTERIORE	
Differenziale a slittamento limitato	●
Differenziale aperto	●
PNEUMATICI	
26.5R25 L3	●
26.5-25, 20PR L5	●
26.5R25 XHA	●
26.5-25 20PR L3	●
Limitatore velocità traslazione (20-40 km/h)	●

SICUREZZA	STD
Estintore	●
Barra di sicurezza braccio	●
Sterzo di emergenza	●
RILEVAMENTO OGGETTI	
IMOD (Rilevamento degli oggetti in movimento intelligente)	●
AVM (AVM + IMOD)	●
Monitor secondario	●
Radar	●

IMPIANTO IDRAULICO	STD
Kickout braccio, automatico	●
Posizionatore benna, automatico	●
Prese diagnostiche pressione	●
Radiatore olio idraulico	●
Comando elettro-idraulico (Joystick)	●
Comando elettro-idraulico (con la punta del dito)	●
Sterzo elettro-idraulico a Joystick	●
Sistema controllo traslazione	●
Sistema di sterzo secondario	●
Tubazione supplementare-Per funzione ausiliaria	●
Tubazione accoppiatore rapido	●
Ingrassaggio automatico	●
Olio idraulico biologico Hyundai (HBHO)	●
2 circuiti valvola di comando principale	●
3 circuiti valvola di comando principale	●

TELEMATICA	STD
Hi MATE	●
ECD (Engine Connected Diagnostics)	●

ALTRO	STD
Barra bloccaggio articolazione	●
Ganci di sollevamento e ancoraggio	●
Leveraggio caricatore, sigillato	●
Disegno a barra Z	●
Braccio lungo	●
Coperchi protezione antivandalismo	●
Kit attrezzi	●
CONTRAPPESO	
Contrappeso	●
Contrappeso - carichi pesanti	●
Barra di traino con perno	●
UBICAZIONE ERGONOMICA E PROPRIETÀ ANTISCIVOLO, SINISTRA E DESTRA	
Corrimano	●
Scale	●
Piattaforme	●
Gradini	●

BENNA	
Benna 4,2m³, taglio	●
Benna 4,0m³ tipo a 1 dentatura imbullonata	●
Benna 4,0m³ tipo a 2 dentature imbullonate	●
Benna 4,2m³ tipo a 2 bordi con dentatura e segmenti imbullonati	●
Benna 5,2m³, taglio	●
Benna 5,0m³ tipo a 1 dentatura imbullonata	●
Benna 5,0m³ tipo a 2 dentature imbullonate	●
Benna 4,5m³, taglio	●
Benna 3,7m³ tipo benna-roccia con tagliente delta	●
Benna 4,2m³, tipo taglio O/C	●
Accoppiatore rapido ISO	●
PROTEZIONI	
Basamento	●
Cambio	●
Parafanghi (anteriori / posteriori)	●
Vetri cabina (anteriore e posteriore)	●
Paraspruzzi	●

- * L'equipaggiamento standard e optional può variare. Contattare il proprio concessionario Hyundai per maggiori informazioni. La macchina può variare in base agli standard internazionali.
- * Le foto possono mostrare attrezzi ed equipaggiamento optional non disponibili nella propria area.
- * Materiali e specifiche sono soggetti a modifica senza preavviso.
- * Tutte le misurazioni imperiali sono arrotondate alla libbra o pollici più vicini.