

CARICATORE GOMMATO

HL930A



SPECIFICHE

MOTORE	
Produttore/Modello	CUMMINS / B4.5 / EU Stage V
Tipo	Motore diesel a controllo elettronico 4 cilindri, raffreddato ad acqua, 4 fasi, sovralimentato, dotato di intercooler, a iniezione diretta
Tecnologia di post-trattamento	Turbocompressore Wastegate DOC/ DPF/ SCR
Potenza lorda (SAE J1995)	99 kW (133 CV) a 2.200 giri/min
Potenza netta (SAE J1349)	97 kW (130 CV) a 2.200 giri/min
Potenza massima	99 kW (133 CV) a 2.200 giri/min
Coppia lorda di picco (SAE J1995)	633 NM (467 lb ft) a 1.200 giri/min
Cilindrata	4,5 l (275 cu in)

CAMBIO	
Tipo di convertitore di coppia	A 3 elementi, mono-stadio, mono-fase
Pneumatici	17.5 R25, **, L3

Velocità di traslazione, km/h (mph)		Cambio a 4 velocità	
In avanti	Prima	6,6 (4,1)	
	Seconda	12,1 (7,5)	
	Terza	23,6 (14,7)	
	Quarta	39,5 (24,5)	
Retromarcia	Prima	7,0 (4,3)	
	Seconda	12,7 (7,9)	
	Terza	24,8 (15,4)	

ASSALI	
Sistema di trasmissione	Sistema di trasmissione integrale
Incastellatura di supporto	Asse anteriore rigido e asse posteriore oscillante
Oscillazione assale posteriore	Oscillazione ± 11° gradi
Riduzione al mozzo	Riduzione planetaria sul lato ruota
Differenziale	Slittamento limitato anteriore/posteriore aperto
Rapporto di riduzione	20,365

PNEUMATICI	
Tipo	Pneumatici per caricatori tubeless
Standard	17.5 R25, **, L3
Optional	17.5 R25, *, XHA

IMPIANTO IDRAULICO		
Tipo	Impianto idraulico sensibile al carico	
Pompa	Pompe a pistone a portata variabile, 132 l/min	
Valvola di comando	A 2 bobine (benna, braccio), standard A 3 bobine (benna, braccio, aux), optional	
Pressione dell'impianto	250 bar (3.626 psi)	
Circuito di sollevamento	La valvola ha quattro funzioni: Sollevamento / Mantenimento / Abbassamento / Flottaggio. Posizione di sollevamento e abbassamento kick-out a regolazione automatica.	
Circuito di inclinazione	La valvola ha tre funzioni: Inclinazione all'indietro / Mantenimento / Scarico. Posizionatore benna automatico regolabile all'angolo di carico desiderato.	
Cilindro	Tipo: a doppia azione	
	N. di cilindri-alesaggio x la corsa	
	Sollevamento	2-100 x 750 mm 3,9" x 2' 6"
	HL930A inclinazione	110 x 510 mm 4,3" x 1' 8"
	HL930A XT inclinazione	110 x 515 mm 4,3" x 1' 8"
Tempo di ciclo	Sollevamento: 5,8 sec., scarico: 1,5 sec. Abbassamento: 3,6 sec., totale 10,9 sec.	

* Hyundai Bio Hydraulic Oil (HBHO) disponibile

SISTEMA DI STERZO		
Tipo	Sterzo articolato idrostatico sensibile al carico	
Pompa	Pompe a pistone a portata variabile, 132 l/min	
Settaggio valvola di scarico	210 bar (3.046 psi)	
Cilindro	A doppia azione	2-60 x 412 mm 2,4" x 1' 4"
Angolo di sterzata	40° per entrambi gli angoli rispettivamente di destra e sinistra	
Caratteristiche	Articolazione telaio nel punto centrale. Piantone sterzo inclinabile e telescopico.	

FRENI	
Freni di servizio	Sistema asse per asse indipendente, azionato idraulicamente, con freni a disco bagnati che agiscono su tutte e 4 le ruote. Freno velocità ruote autoregolante.
Freno di stazionamento	Freno a distacco idraulico, applicato a molla
Freno di emergenza	In caso di abbassamento della pressione olio freni, la spia di segnalazione avverte l'operatore e il freno di stazionamento viene applicato automaticamente.

CABINA	
Cabina ROPS / FOPS conforme a ISO 3471 e ISO 3449	

SUONO	
Il livello di rumorosità garantito indicato di seguito può variare in base a una serie di fattori quali: condizioni operative, velocità della ventola di raffreddamento, tipi di motore, ecc. Sarà necessaria la protezione per le orecchie, nel caso in cui l'operatore lavori in una cabina non correttamente sottoposta a manutenzione oppure lavori in un ambiente rumoroso, lasciando porte e/o finestre aperte.	
Con la Velocità della ventola di raffreddamento al Valore massimo:	
Livello di pressione sonora sull'operatore (ISO 6396:2008)	70 dB(A)
Livello di potenza sonora all'esterno (ISO 6395:2008)	102 dB(A)

* Distanza di 15 m (49,2 piedi), spostandosi in avanti nel secondo rapporto di trasmissione.

IMPIANTO ARIA CONDIZIONATA	
L'impianto aria condizionata di questa macchina contiene refrigerante R134a, un gas fluorurato a effetto serra (GWP = 1430). L'impianto contiene 0,75 kg di refrigerante (1,07 tonnellate metriche di CO ₂ equivalente).	

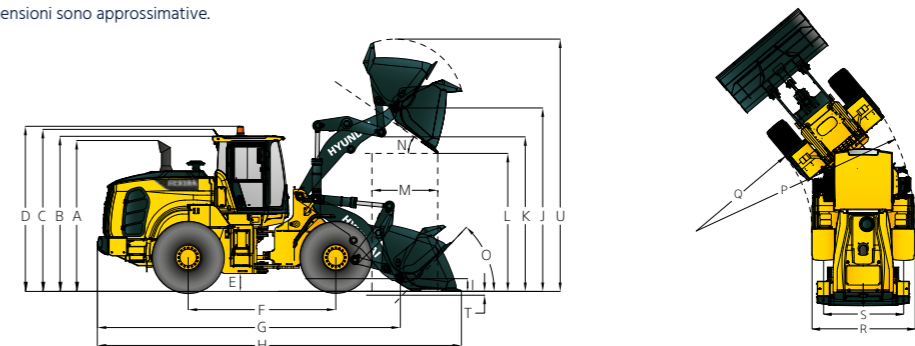
PANORAMICA				
Descrizione	Unità	HL930A	HL930A XT	
Peso operativo	kg	11.500	11.700	
	lb	25.355	25.795	
Capacità della benna	Traboccante	m ³	1,90	1,90
		yd ³	2,50	2,50
	Rasa	m ³	1,60	1,60
		yd ³	2,10	2,10
Forza di strappo-benna	kg	9.150	9.070	
	lb	20.175	20.000	
Carico di ribaltamento	Posizione rettilinea	kg	9.100	8.200
		lb	20.065	18.080
	Completamente sterzato	kg	8.000	7.100
	lb	17.640	15.655	

CAPACITÀ DI RIEMPIMENTO DI SERVIZIO			
UNITÀ	l	gal. US	
Serbatoio del carburante	189,5	50	
Serbatoio DEF	19,0	5,0	
Impianto di raffreddamento	31,5	8,3	
Basamento	11,0	2,9	
Cambio	34,5	9,1	
Asse anteriore	23,0	6,1	
Asse posteriore	23,0	6,1	
Serbatoio idraulico	90,0	23,8	
Impianto idraulico (incluso il serbatoio)	130,0	34,3	

DIMENSIONI E SPECIFICHE

DIMENSIONI

Tutte le dimensioni sono approssimative.



Descrizione	HL930A		HL930A XT	
	mm	ft-in	mm	ft-in
A Altezza alla sommità del tubo di scarico	2.945	9' 8"	2.945	9' 8"
B Altezza alla sommità della cabina	3.170	10' 5"	3.170	10' 5"
C Altezza alla sommità dell'antenna Product Link	3.235	10' 7"	3.235	10' 7"
D Altezza alla sommità del girofaro	3.300	10' 10"	3.300	10' 10"
E Luce a terra	370	1' 3"	370	1' 3"
F Interasse	2.900	9' 6"	2.900	9' 6"
G Lunghezza totale (senza benna)	6.090	19' 12"	6.380	20' 11"
H Lunghezza di trasporto (con benna in piano al suolo)	7.125	23' 5"	7.415	24' 4"
I Altezza perno cerniera in posizione di trasporto	405	1' 4"	495	1' 7"
J Altezza perno cerniera all'alzata massima	3.640	11' 11"	3.980	13' 1"
K Spazio avambraccio di sollevamento all'alzata massima	3.125	10' 3"	3.465	11' 4"
L Spazio di scarico all'alzata massima e a un angolo di scarico di 45°	2.700	8' 10"	3.035	9' 11"
M Sbraccio all'alzata massima e a un angolo di scarico di 45°	1.065	3' 6"	1.035	3' 5"
N Angolo di scarico all'alzata e allo scarico massimi (ai finecorsa)		-	48	-
	Al suolo	42	-	42
O Angolo di richiamo	In posizione trasporto	47	-	48
		-	-	-
P Cerchio di distanza (diametro) all'esterno dei pneumatici	10.555	34' 8"	10.555	34' 8"
Q Cerchio di distanza (diametro) all'interno dei pneumatici	5.710	18' 9"	5.710	18' 9"
R Larghezza attraverso i pneumatici (senza carico)	2.375	7' 10"	2.375	7' 10"
S Carreggiata	1.930	6' 4"	1.930	6' 4"

SPECIFICHE OPERATIVE CON LE BENNE

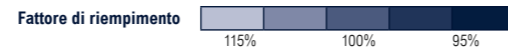
Leveraggio	Leveraggio standard			Leveraggio alzata alta
	Generica - a perno		Generica - ad aggancio	
Tipo di benna	Tagli imbullonati		Tagli imbullonati	
Tipo di bordo	Dentatura a 1 pezzo		Tagli imbullonati	
Capacità - nominale	m ³	1,90	1,90	-
	yd ³	2,50	2,40	-
Capacità - nominale con fattore di riempimento 110%	m ³	2,10	2,00	-
	yd ³	2,70	2,60	-
Larghezza	mm	2.450	2.480	-
	ft/in	8' 0"	8' 2"	-
Spazio di scarico all'alzata massima e a un angolo di scarico di 45°	mm	2.700	2.620	+335
	ft/in	8' 10"	8' 7"	+1' 1"
Sbraccio all'alzata massima e a un angolo di scarico di 45°	mm	1.065	1.145	-30
	ft/in	3' 6"	3' 9"	-1,2"
Profondità di scavo	mm	105	115	+15
	ft/in	0' 4"	0' 5"	+0,6"
T Lunghezza di trasporto (con benna)	mm	7.125	7.240	+290
	ft/in	23' 5"	23' 9"	+11,4"
U Altezza totale con benna all'alzata massima	mm	4.855	4.855	+340
	ft/in	15' 11"	15' 11"	+1' 1"
V Cerchio distanza caricatore	mm	11.660	11.750	+280
		38' 3"	38' 7"	+11"
Carico di ribaltamento statico, posizione rettilinea (senza deflessione pneumatici)	kg	9.100	9.270	-900
	lb	20.065	20.440	-1.980
Carico di ribaltamento statico, posizione articolata (senza deflessione pneumatici)	kg	8.000	8.150	-900
	lb	17.640	17.970	-1.980
Forza di strappo	kg	9.150	9.770	-80
	lb	20.175	21.540	-175
Peso operativo*	kg	11.500	11.420	+200
	lb	25.355	25.180	+445

* Tutte le dimensioni associate ad altezza e pneumatici sono con pneumatici standard L3, 17.5 R25, **

DENSITÀ E SELEZIONE BENNA

DENSITÀ DEI MATERIALI TRATTATI		
Materiale sciolto	Densità materiale [ton / m³]	Potenziale riempimento benna [%]
Terreno / argilla	1,5 ~ 1,7	~110
Sabbia e ghiaia	1,5 ~ 1,7	~105
Aggregato	25 ~ 76 mm (1" a 3")	~100
	19 mm (0,75 in) e più	

SCHEMA SELEZIONE BENNA HL930A															
Avambraccio sollevamento standard - Benna generica															
Tipo	m³	Densità materiale													
		1,0	1,1	1,2	1,3	1,4	1,5	1,6	1,7	1,8	1,9	2,0	2,1	2,2	2,3
Taglio	1,9	2,2 m³											1,8 m³		
1 dentatura imbullonata	1,8	2,1 m³											1,7 m³		
2 dentature imbullonate	1,9	2,2 m³											1,8 m³		
Avambraccio sollevamento alto - Benna generica															
Tipo	m³	Densità materiale													
		1,0	1,1	1,2	1,3	1,4	1,5	1,6	1,7	1,8	1,9	2,0	2,1	2,2	2,3
Taglio	1,9	2,2 m³											1,8 m³		
1 dentatura imbullonata	1,8	2,1 m³											1,7 m³		
2 dentature imbullonate	1,9	2,2 m³											1,8 m³		



MODIFICA DELLE SPECIFICHE OPERATIVE - PNEUMATICI		
Pneumatici		17.5 R25, *, XHA
Peso operativo	kg	-30
	lb	-65
Carico di ribaltamento statico. Posizione rettilinea (senza deflessione pneumatici)	kg	-40
	lb	-85
Carico di ribaltamento statico. Posizione articolata (senza deflessione pneumatici)	kg	-35
	lb	-75
Modifiche altezza verticale	mm	-4
	ft/in	-0,2"
R Larghezza attraverso i pneumatici (senza carico)	mm	3
	ft/in	0,1"
P Cerchio di distanza (diametro) all'esterno dei pneumatici	mm	3
	ft/in	0,1"
Q Cerchio di distanza (diametro) all'interno dei pneumatici	mm	-3
	ft/in	-0,1"

** Variazione dimensioni rispetto a pneumatici radiali L3, 17.5 R25 **.

EQUIPAGGIAMENTO STANDARD/ OPTIONAL

CABINA E INTERNI	STD
ALLARMI, ACUSTICI E VISIVI	
Spia di allarme centralizzata	•
Intasamento filtro aria	•
Tensione batteria	•
Pressione olio freni	•
Basso livello DEF	•
Livello refrigerante motore	•
Pressione olio motore	•
Livello carburante	•
Temperatura olio idraulico	•
Temperatura refrigerante motore	•
Freno di stazionamento	•
Pressione olio freni di servizio	•
Cintura di sicurezza ON/OFF	•
Errore cambio	•
Temperatura olio cambio	•
SPIE DI SEGNALAZIONE	
Freno di stazionamento	•
Abbaglianti	•
FNR	•
Bloccaggio differenziale	•
Interruzione pilota	•
Indicatore di direzione	•
Cintura di sicurezza ON/OFF	•
Arresto automatico motore	•
Disaccoppiamento frizione	•
Controllo traslazione	•
DISPLAY LCD	
Livello DEF	•
Basso livello DEF	•
Gamma cambio marce	•
Orologio e codice di errore	•
Ore di lavoro e distanza	•
Contatore ore di lavoro	•
Regime motore	•
INDICATORI	
Livello liquido scarico diesel (DEF)	•
Temperatura refrigerante motore	•
Livello carburante	•
Tachimetro	•
Temperatura olio cambio	•
BATTERIE	
850CCA, 12V, 2 UNITÀ	•
IMPIANTO DI ILLUMINAZIONE	
Illuminazione interno cabina a LED	•
2 luci di stop e di coda	•
2 luci di stop e di coda (LED)	•
4 indicatori di direzione	•
2 proiettori sulla struttura frontale	•
2 proiettori (LED) sulla struttura frontale	•
2 luci di lavoro sul tetto cabina frontale	•
4 luci di lavoro sul tetto frontale cabina	•
2 luci di lavoro sul tetto posteriore cabina	•
4 luci di lavoro (LED) sul tetto frontale cabina	•
2 luci di lavoro (LED) sul tetto posteriore cabina	•
2 luci di lavoro sulla griglia posteriore	•
2 luci di lavoro (LED) sulla griglia posteriore	•
ACCENSIONE	
Chiave standard	•
Chiave elettronica con pulsante di avvio/arresto	•
INTERRUTTORI	
Interruttore principale batteria	•
Bloccaggio differenziale	•
Selettore FNR	•
Lampeggiatori d'emergenza	•
Freno di stazionamento	•
Interruzione pilota	•
DPF	•
Sterzo di emergenza	•
Avvisatore acustico, elettrico	•
INTERRUTTORI A MEMBRANA SUL MONITOR	
Illuminazione principale	•
Luce di lavoro	•
Ingrassaggio automatico	•
Accoppiatore rapido	•
Controllo traslazione	•
Carico di lavoro	•
Girofaro	•
Tergilunotto	•

CABINA E INTERNI	STD
Riscaldamento specchi	•
Posizione automatica (braccio/benna)	•
Modulazione fine	•
Attivazione telecamera retrovisiva	•
CABINA (INSONORIZZATA)	
Cabina ROPS / FOPS	•
Appendiabiti	•
Specchi retrovisori (1 interno)	•
Specchi retrovisori (2 esterni, riscaldati)	•
Piantone sterzo, inclinabile e telescopico	•
Volante con manopola	•
Aletta parasole a rullo (parabrezza)	•
Aletta parasole a rullo (lunotto)	•
Vetro di sicurezza oscurato	•
1 portiera cabina (Sx)	•
Tasca per riviste	•
Radio/lettore USB con Bluetooth	•
Tappeto pianale in gomma	•
Poggiatesta	•
Convertitore DC da 24V a 12V (20A)	•
PORTIERA	
Serrature di portiera e cabina, chiave standard	•
Portelli, accesso di servizio (serratura)	•
Sistema apertura portiera cabina da remoto	•
CLIMATIZZATORE AUTOMATICO	
Climatizzatore e riscaldatore	•
Sbrinatori	•
Tergicristalli e lavavetri intermittenti, anteriori e posteriori	•
SEDILE	
Sedile riscaldato con sospensione pneumatica	•
Sedile riscaldato con sospensione meccanica	•
VANI PORTAOGGETTI PERSONALI	
Vano della console	•
Portatattine e portabicchieri	•
PEDALI	
Pedale freno singolo	•
Pedale freno doppio	•
Pedale acceleratore senza interruttore ECO	•
Pedale acceleratore con interruttore ECO	•
MOTORE	
Alternatore, 95A	•
Antigelo	•
Riscaldatore carburante	•
Protezione ventola	•
Parapioggia, presa aria motore	•
Vetro spia livello refrigerante	•
Pre-filtro aria centrifugo	•
MOTORE, CUMMINS, B4.5	
UE STAGE V / EPA TIER 4 FINAL	•
Separatore carburante / acqua	•
Asta livello olio motore	•
MODULO DEPURAZIONE EMISSIONI	
DOC, DPF e SCR	•
CATENA CINEMATICA	
CAMBIO	
Cambio Powershift 4 marce avanti / 3 marce indietro, a controllo computerizzato, con funzioni elettroniche di cambio marce morbido, cambio marce automatico e kick-down	•
Vetro spia olio cambio	•
ASSE ANTERIORE	
Differenziale a slittamento limitato	•
Differenziale aperto	•
Bloccaggio differenziale idraulico	•
ASSE POSTERIORE	
Differenziale aperto	•
Differenziale a slittamento limitato	•
FRENI	
Freni di servizio (disco bagnato racchiuso)	•
Freno di stazionamento	•
PNEUMATICI	
17.5 R25, **, L3	•
17.5 R25, *, XHA	•

IMPIANTO IDRAULICO	STD
MCV 2 bobine (braccio/benna)	•
MCV 3 bobine (braccio/benna/aux)	•
Sistema posizionamento braccio (automatico)	•
Sistema posizionamento benna (automatico)	•
Prese diagnostiche pressione	•
COMANDO IDRAULICO	
Joystick	•
Punta del dito	•
COMANDO ELETTRICO-IDRAULICO	
Joystick	•
Punta del dito	•
Tubazione supplementare per funzione ausiliaria	•
Tubazione accoppiatore rapido	•
Sistema controllo traslazione	•
Olio idraulico biologico Hyundai (HBHO)	•
Vetro spia livello olio idraulico	•
SICUREZZA	
Arresto di emergenza	•
Allarme, retromarcia	•
Barra di sicurezza braccio	•
Sterzo di emergenza	•
Zeppe ruote	•
RILEVAMENTO OGGETTI	
Telecamera retrovisiva	•
IMOD (Rilevamento degli oggetti in movimento intelligente)	•
AAVM (Sistema di monitoraggio avanzato a 360 gradi)	•
Monitor secondario	•
Radar	•
TELEMATICA	
Hi MATE	•
ECD (Diagnosi connessa del motore)	•
ALTRO	
Ingrassaggio automatico	•
Barra bloccaggio articolazione	•
Compressore aria	•
Kit attrezzi	•
Ganci di sollevamento e ancoraggio	•
Leveraggio caricatore, sigillato	•
Cinematica Z	•
Braccio esteso (sollevamento alto)	•
Accoppiatore rapido ISO	•
Coperchi protezione antivandalismo	•
BENNA	
Tipo a taglio 1,9 m³ imbullonato	•
Tipo a dentatura 1,8 m³ 1 pezzo	•
Tipo a taglio 1,9 m³ imbullonato ISO Q/C	•
CONTRAPPESO	
Contrappeso	•
Contrappeso - carichi pesanti	•
Barra di traino con perno	•
ACCESSO	
Corrimano (Sx/Dx) con ubicazione ergonomica	•
Scale (Sx/Dx) antiscivolo	•
Piattaforme (Sx/Dx) antiscivolo	•
Gradini con ubicazione ergonomica, antiscivolo	•
PROTEZIONI	
Cambio	•
Parafanghi (anteriori / posteriori)	•
Paraspruzzi	•

* Gli equipaggiamenti standard e optional possono variare. Contattare il proprio concessionario Hyundai per maggiori informazioni.

La macchina può variare in base agli standard internazionali.

* Le foto potrebbero mostrare accessori e equipaggiamento optional non disponibili nella propria area.

* Materiali e specifiche sono soggetti a modifica senza preavviso.

* Tutte le misurazioni imperiali sono arrotondate alla libbra o pollice più vicini.