

TAKEUCHI®



---

TB210R



# SPECIFICHE

## MINIESCAVATORE

### MOTORE

Modello	Kubota D722-EF13
Regolamento Emissioni	2016/1628 - Stage V
Tipo	4 tempi
Raffreddamento	Ad acqua, con ventola soffiante
Iniezione	Diretta
N° di cilindri	3
Allesaggio x corsa	67 x 68 mm
Potenza nominale	
ISO 14396, netta	8,8 kW (11,8 cv) @ 2.200 giri/min
ISO 9249, netta	8,7 kW (11,7 cv) @ 2.200 giri/min
Coppia massima	36 Nm @ 1.900 giri/min
Cilindrata	719 cm <sup>3</sup>
Consumo specifico di carburante (65% del carico)	253 g (kWh)

### Impianto elettrico

Tensione di esercizio	12 V
Batteria	1 x 36 Ah
Motorino d'avviamento	1,2 kW
Alternatore	0,48 kW

### PRESTAZIONI OPERATIVE

Massa operativa	1.160 kg
Pressione al suolo	0,280 kg/cm <sup>2</sup>
Lunghezza avambraccio di scavo	880 mm
Lunghezza braccio di sollevamento	1.380 mm
Profondità massima di scavo	1.755 mm
Altezza massima di scarico	2.120 mm
Forza di strappo alla benna	11,2 kN
Forza di strappo al braccio	6,4 kN

### Sottocarro cingolato

Velocità di traslazione bassa / alta	2,0 / 3,7 km/h
Pendenza massima superabile	15° (27%)
Forza di trazione massima	12,8 kN
Larghezza pattini	180 mm
Rulli inferiori / superiori per lato	3 / 1
Larghezza carro (largo)	1.020 mm
Larghezza carro (chiuso)	750 mm

### Rotazione

Blocco di rotazione meccanico	
Velocità di rotazione	10 giri / min

### Lama

Larghezza x altezza	750 / 1.020 x 200 mm
---------------------	----------------------

### Altri dati

LwA rumorosità esterna	91 dB(A)
Livello di vibrazione (EN 12096:1997)	
Braccio destro e sinistro	<2,5 m/s <sup>2</sup>
Corpo	<0,5 m/s <sup>2</sup>

### CIRCUITO IDRAULICO

Pompa a ingranaggi per benna, braccio di sollevamento, brandeggio e cingolo destro e 1° ausiliario. Pompa a ingranaggi per braccio scavo, rotazione, lama, cingolo sinistro e 1° ausiliario. Pompa a ingranaggi per servocomandi.

Tipo pompe	Variabile x 3
Pressione pompe	182 x 2 + 34 x 1 Bar
Portata pompe	11,1 x 2 + 5,8 x 1 l/min

### Linee Idrauliche

1° impianto ausiliario	
Portata massima	22,2 l/min
Pressione massima	182 bar

### CAPACITÀ

Serbatoio carburante	12 litri
Sistema idraulico	15 litri
Serbatoio idraulico	9 litri
Olio motore (riempimento)	2,8 litri
Ingranaggio di riduzione traslazione (per lato)	0,33 litri
Refrigerante motore	4 litri



# SPECIFICHE

## MINIESCAVATORE

### EQUIPAGGIAMENTI

#### COMFORT

- Sedile Comfort
- Cintura di sicurezza con avvolgitore
- Manuale dell'operatore in italiano
- Presa 12V - 5A
- Faro da lavoro sul braccio
- Sacca attrezzi e pistola ingrassatrice
- Nuovo sistema di apertura delle leve di sicurezza

#### SICUREZZA

- Blocco meccanico di rotazione
- Protezione TOPS
- Protezione ROPS

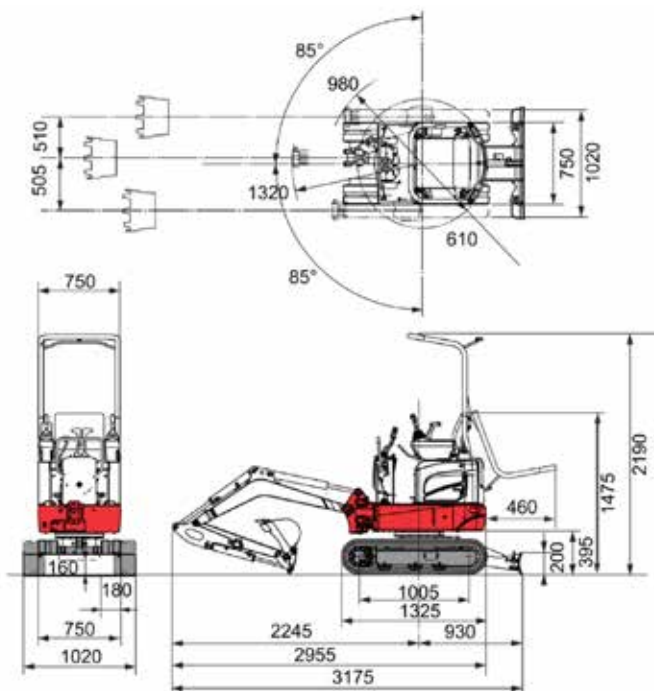
#### OPTIONAL DI SERIE

- Avambraccio, lunghezza 880 mm
- Braccio, lunghezza 1380 mm

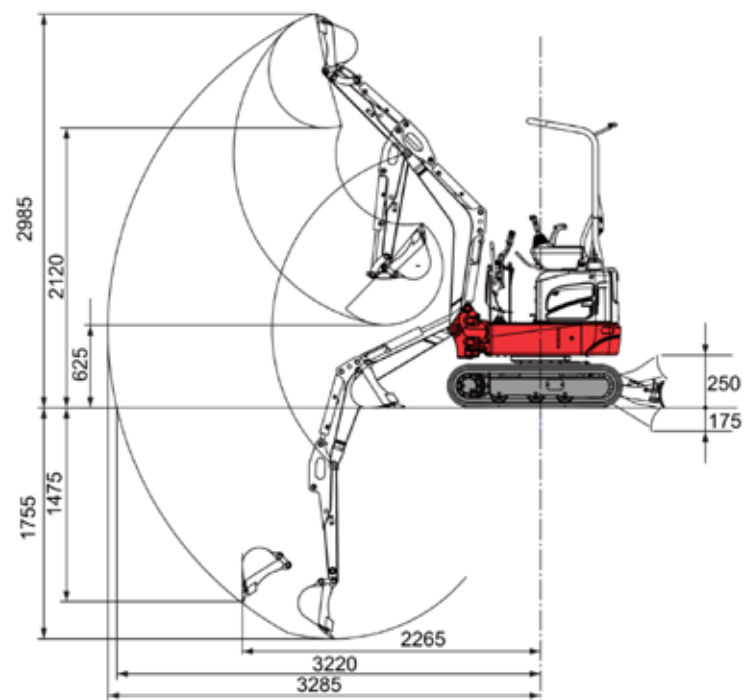
#### IN OPZIONE

- Estensione di garanzia

### DIMENSIONI



### DIAGRAMMA DI SCAVO



## CAPACITÀ DI SOLLEVAMENTO

### VERSIONE TETTUCCIO

H. Altezza di sollevamento (m)	Capacità di sollevamento (KG) FRONTALE - LAMA SOLLEVATA					Capacità di sollevamento (KG) LATERALE - LAMA SOLLEVATA					Capacità di sollevamento (KG) LATERALE - LAMA SOLLEVATA				
	R - Raggio di sollevamento (m)					R - Raggio di sollevamento (m)					R - Raggio di sollevamento (m)				
	-					Larghezza cingoli 1.020 mm					Larghezza cingoli 750 mm				
	3 m	2,5 m	2 m	1,5 m	1 m	3 m	2,5 m	2 m	1,5 m	1 m	3 m	2,5 m	2 m	1,5 m	1 m
2,5 m				177*					177*					164	
2 m			161*					161*					124		
1,5 m		147	188*				181	188*				82	127		
1 m		147	212	337			181	259	345*			82	122	196	
0,5 m	114	144	203	309		144	178	250	379		60	78	114	170	
0 (terra) m		141	196	296			175	243	366			75	107	158	
-0,5 m		140	193	295	585		174	240	365	639*		74	105	158	291
-1 m			196	301	606			206*	331*	667*			108	164	307

#### Note

- I valori sono conformi a ISO 10567
- Un asterisco (\*) indica il carico limitato dalla capacità idraulica
- I carichi delle tabelle non superano l'87% della capacità idraulica di sollevamento o il 75% del carico ribaltabile
- La massa del dispositivo di sollevamento dovrà essere dedotta dalla capacità nominale per determinare il carico netto sollevabile

