

Robex

25z-9AK

Equipaggiato con motore Tier 4

MOVING YOU FURTHER

HYUNDAI HEAVY INDUSTRIES



 **HYUNDAI**

Caratteristiche R25Z-9AK

MOTORE

MODELLO	KUBOTA D1305		
Tipo	Diesel a 4 tempi, raffreddato ad acqua, in linea		
Potenza nominale al volano			
SAE	J1995 (lorda)	24,9 HP (18,5 kW) / 2350 giri/min	
	J1349 (netta)	23,2 HP (17,3 kW) / 2350 giri/min	
DIN	6271/1 (lorda)	25,2 PS (18,5 kW) / 2350 giri/min	
	6271/1 (netta)	23,5 PS (17,3 kW) / 2350 giri/min	
Coppia massima	8,3 kgf.m (60.17 lbf.ft) / 1600 giri/min		
Alesaggio x corsa	78 mm x 88 mm (3.07" x 3.46")		
Cilindrata	1261 cc (76.9 in ³)		
Batterie	12 V - 80 Ah		
Motore d'avviamento	12 V - 1,4 kW		
Alternatore	12 V - 40 A		

IMPIANTO IDRAULICO

POMPA PRINCIPALE	
Tipo	Pompe a pistoni con cilindrata variabile
Capacità nominale	2 x 27,6 + 19,6 l/min
Pompa pilota	Pompa a ingranaggi
MOTORI IDRAULICI	
Spostamento	Motore a pistoni assiali a due velocità con valvola di equilibrio e freno di stazionamento
Rotazione	Motore a pistoni assiali con freno automatico

REGOLAZIONE VALVOLA DI SICUREZZA	
Impianti di lavoro	220 Kg/cm ² (3130 psi)
Spostamento	220 Kg/cm ² (3130 psi)
Impianto di rotazione	175 Kg/cm ² (2489 psi)
Circuito pilota	30 Kg/cm ² (430 psi)
Valvola di servizio	Montata

CILINDRI IDRAULICI

N° di cilindri alesaggio x corsa	
Braccio principale	75 x 565 mm (3.0" x 22.2")
Braccio basculante	70 x 500 mm (2.8" x 19.7")
Benna	55 x 420 mm (2.16" x 16.5")
Rotazione braccio principale	75 x 400 mm (3.0" x 15.7")
Lama dozer	85 x 140 mm (3.3" x 5.5")

CABINA OPERATORE

Livelli di rumorosità (valore dinamico)	
Esterno cabina - LwA	94dB
Interno cabina - LpA	75dB

CAPACITÀ RICAMBIO DI SERVIZIO

	litri	US gal	UK gal
Serbatoio del carburante	30	7.9	6.6
Impianto di raffreddamento	5,0	1.3	1.0
Carter olio motore	5,9	1.6	1.3
Serbatoio fluido idraulico	27	7.1	5.9

COMANDI

Spostamento e guida: Due leve con pedali ripiegabili.

COMANDI IDRAULICO

Tipo	
Comando pilota	Due barre di comando con una leva di sicurezza (sinistro): Rotazione e braccio basculante (destra): braccio principale e benna (modello ISO)
Farfalla del motore	Meccanico, tipo con cavo

SISTEMA DI ROTAZIONE

Motore di rotazione	Motore a pistoni assiali
Riduzione della rotazione	Riduzione a ingranaggio planetario
Lubrificazione cuscinetto di rotazione	Bagno di grasso
Freno di rotazione	A umido, disco
Velocità di rotazione	9,1 giri/min

TRAZIONI & FRENI

Massima velocità di spostamento (alto) / (basso)	4,3 km/ora / 2,4 km/ora ((2.7 mph) / (1.6 mph))
Massimo tiro barra di trazione	2,4 ton
Gradualità	30°
Freno di stazionamento	A umido, disco

FORZA DI SCAVO (ISO)

2150 kgf	
Benna	21,1 kN 4,740 lbf
Braccio basculante	1490 [1310] kgf
[Braccio basculanti lungo]	14,6 [12,8] kN 3,280 [2,890] lbf

PESO DI ESERCIZIO (APPROSSIMATIVO)

Peso di esercizio, comprendente braccio principale in un pezzo di 1945 mm (6' 5"), braccio basculante di 1120 mm (3' 8"), benna a pala rovescia a colmo SAE di 0,07 m³ (0.1 yd³) lubrificante, refrigerante, serbatoio carburante pieno, serbatoio fluido idraulico e attrezzatura standard.

Larghezza pattini	Pattini in gomma da 250 mm (10")	
Peso di esercizio	Cabina	2580 kg (5,690 lb)
	Tettuccio	2430 kg (5,360 lb)
Pressione al suolo	Cabina	0,32 kg/cm ² (4,6 psi)
	Tettuccio	0,30 kg/cm ² (4,34 psi)

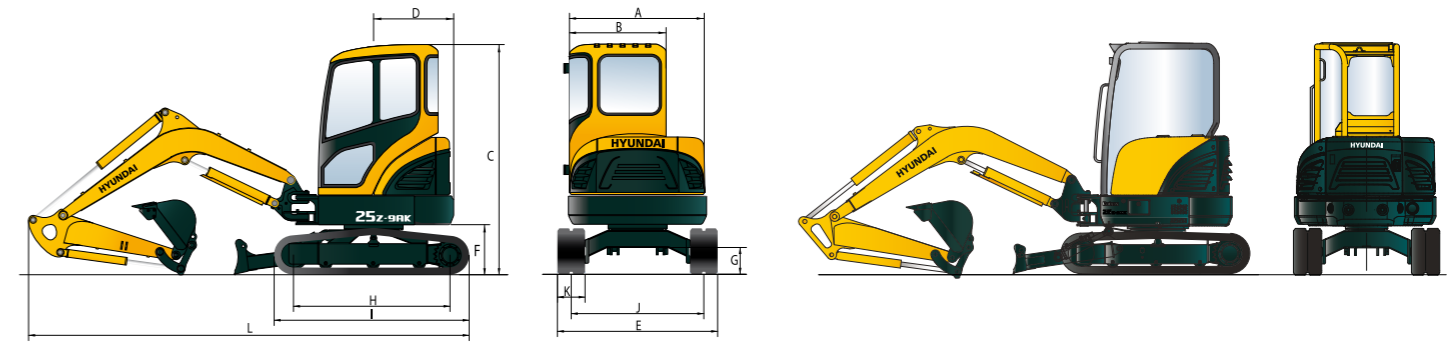
TELAIO

L'armatura centrale del tipo a X è saldata integralmente con le armature rinforzate dei cingoli a sezione cassone. Il telaio comprende rulli lubrificati, tenditori, regolatori dei cingoli con molla di assorbimento scosse, catena calibrata per rocchetti e pattini in gomma.

Armatura centrale	Del tipo a X
Armatura cingoli	Del tipo a cassone pentagonale
Nr. di rulli portanti per ciascun lato	1
Nr. di rulli dei cingoli per ciascun lato	3

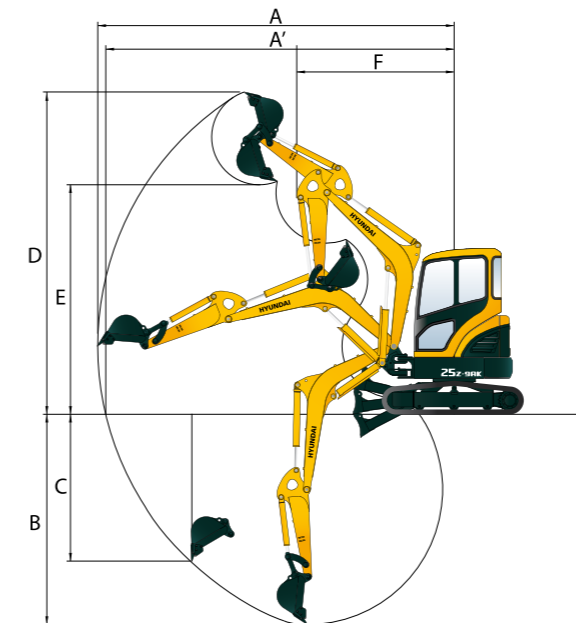
Dimensioni e raggi d'azione

DIMENSIONI R25Z-9AK



		mm (ft · in)
A	Larghezza totale torretta	1485 (4' 10")
B	Larghezza totale cabina	1050 (3' 5")
C	Altezza totale cabina	2500 (8' 2")
D	Raggio brandeggio posteriore – contrappeso standard	775 (2' 7")
	Raggio brandeggio posteriore – contrappeso addizionale	875 (2' 10")
E	Larghezza complessiva	1500 (4' 11")
F	Luce libera sotto il contrappeso	510 (1' 67")
G	Luce libera al suolo	290 (11")
H	Lunghezza del carro a terra	1490 (4' 11")
I	Lunghezza cingoli	1910 (6' 3")
J	Carreggiata	1250 (4' 1")
K	Larghezza pattini	250 (10")
L	Lunghezza complessiva – Avambraccio standard	4030 (13' 3")
	Lunghezza complessiva – Avambraccio lungo	4100 (13' 5")

RAGGI D'AZIONE R25Z-9AK



		mm (ft · in)
	Lunghezza braccio principale	1945 (6' 5")
	Lunghezza braccio basculante	1120 (3' 8") *1350 (4' 5")
A	Raggio massimo di scavo	4480 (14' 8") *4680 (15' 4")
A'	Raggio massimo di scavo al suolo	4340 (14' 3") *4540 (14' 11")
B	Profondità massima di scavo	2420 (7' 11") *2645 (8' 8")
C	Profondità massima di scavo muro verticale	1460 (4' 9") *1605 (5' 3")
D	Altezza massima di scavo	4150 (13' 7") *4235 (13' 11")
E	Altezza massima di scarico	2930 (9' 7") *3030 (9' 11")
F	Raggio di rotazione minimale frontale	1980 (6' 6") *1970 (6' 6")

* Braccio basculanti lungo