

MOVING YOU FURTHER

Robex
18-9



*L'immagine potrebbe comprendere del le apparecchiature opzionali.

Specifiche

| Motore | | | |
|-------------------------|--|-----------------------------------|--|
| Modello | Mitsubishi L3E | | |
| Tipo | Motore diesel a 4 tempi, raffreddato ad acqua, cilindri in linea | | |
| Potenza nominale volano | | | |
| SAE | J1995 (lorda) | 14,0 kW (18.8 hp) / 2400 giri/min | |
| | J1349 (netta) | 13,6 kW (18.2 hp) / 2400 giri/min | |
| DIN | 627 1/1 (lorda) | 14,0 kW (19 ps) / 2400 giri/min | |
| | 627 1/1 (netta) | 13,6 kW (18.5 ps) / 2400 giri/min | |
| Coppia massima | 5,4 kgf.m (39 lbf.ft) a 1800 giri/min | | |
| Allesaggio x corsa | 76 mm (2.99") x 70 mm (2.76") | | |
| Cilindrata | 952 cc (58.1 in ³) | | |
| Batterie | 12V; 80 Ah | | |
| Motorino d'avviamento | 12V - 1,7 kW | | |
| Alternatore | 12V - 40 A | | |

Impianto idraulico

| Pompe principali | |
|----------------------------------|---|
| Tipo | Pompe a pistoni a cilindrata variabile |
| Portata nominale | 2 x 18,1 + 11,0 l/min 2 x 4.8 + 2.9 USgpm 2 x 4.0 + 2.4 UKgpm |
| Pompa pilota | Pompa a ingranaggi |
| Motori idraulici | |
| Traslazione | Motore a pistoni assiali a due velocità con valvola di contro bilanciamento |
| Rotazione | Motore a pistoni assiali con freno automatico |
| Regolazione valvola di sicurezza | |
| Circuiti attrezzi | 210 kgf/cm ² (2990 psi) |
| Circuito di traslazione | 210 kgf/cm ² (2990 psi) |
| Circuito di rotazione | 170 kgf/cm ² (2420 psi) |
| Circuito pilota | 35 kgf/cm ² (498 psi) |
| Valvola di servizio | Installata |

Cilindri idraulici

| N° di cilindri - allesaggio x corsa | |
|-------------------------------------|----------------------------|
| Braccio principale | 60 x 465 mm (2.4" x 18.3") |
| Braccio basculante | 60 x 400 mm (2.4" x 15.7") |
| Benna | 55 x 345 mm (2.2" x 13.6") |
| Brandeggio braccio principale | 55 x 355 mm (2.2" x 14.0") |
| Lama apripista | 65 x 93 mm (2.6" x 3.7") |
| Sottocarro regolabile | 50 x 270 mm (2.0" x 10.6") |

Cabina operatore

| Livelli di rumore (valore dinamico) | |
|-------------------------------------|-------|
| Esterno cabina - LwA | 93 dB |
| Interno cabina - LpA | 76 dB |

Capacità refrigerante e lubrificante

| (rifornimento) | litri | US gal | UK gal |
|----------------------|-------|--------|--------|
| Serbatoio carburante | 22 | 5.8 | 4.8 |
| Refrigerante motore | 4,2 | 1.1 | 0.9 |
| Olio motore | 4,2 | 1.1 | 0.9 |
| Serbatoio idraulico | 20 | 5.3 | 4.4 |

Leve di traslazione

Traslazione e sterzo: due leve con pedali pieghevoli

Comandi idraulici

| Tipo | |
|----------------------|---|
| Comando pilota | Due joystick con una leva di sicurezza (sx): Rotazione e Braccio basculante (dx): Braccio principale e benna con claxon (ISO) |
| Comando acceleratore | Meccanica, con cavo |

Sistema di rotazione

| | |
|--------------------------------------|---------------------------|
| Motore di rotazione | Motore a pistoni assiali |
| Riduttore rotazione | Riduttore planetario |
| Lubrificazione circuito di rotazione | A bagno di grasso |
| Velocità di rotazione | 9,5 giri/min |
| Freno di rotazione | Multidisco a bagno d'olio |

Trasmissioni e freni

| | |
|---|--|
| Velocità max. di traslazione (alta/bassa) | 4.0 km / 2.1 km (2.5 mph) / (1.3 mph) |
| Forza di trazione max. | 1,42 ton |
| Pendenza max. superabile | 30° |
| Freno di parcheggio (opzione) | Multidisco a bagno d'olio |

Forza di scavo (iso)

| | 0,96 m Braccio basculante | 1,12 m Braccio basculante |
|--------------------|---------------------------------|---------------------------------|
| Benna | 1540 kgf 15,1 kN 3400 lbf | 1540 kgf 15,1 kN 3400 lbf |
| Braccio basculante | 960 kgf 9,4 kN 2120 lbf | 870 kgf 8,5 kN 1920 lbf |

Peso

Il peso di esercizio comprende braccio principale di 1800 mm (5' 11"); braccio basculante di 960 mm (3' 2"); benna da scavo a colmo SAE di 0,04 m³ (0.05 yd³) benna escavatore, lubrificante, refrigerante, serbatoio gasolio pieno, serbatoio idraulico, attrezzatura standard e operatore con peso di 75 kg

| | |
|-----------------------------|------------------------------------|
| Larghezza pattini | Pattini di gomma 230 mm (9") |
| Peso di esercizio (canopy) | 1855 kg (4089 lb) |
| Pressione al suolo (canopy) | 0,30 kg/cm ² (4,24 psi) |
| Peso di esercizio (Cabina) | 1995 kg (4398 lb) |
| Pressione al suolo (Cabina) | 0,32 kg/cm ² (4,56 psi) |

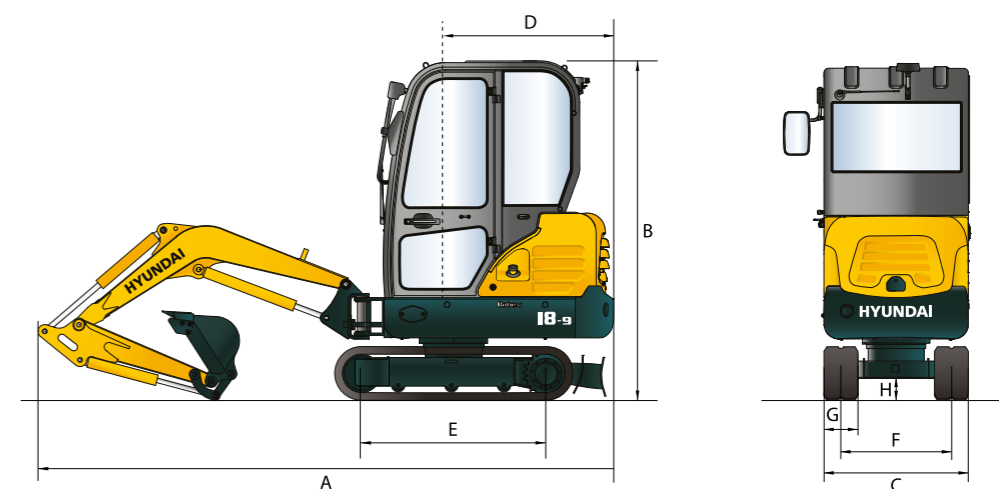
Sottocarro

Il telaio centrale è integralmente saldato con telai dei cingoli a sezione scatolata. Il sottocarro comprende rulli lubrificati, regolatori dei cingoli con molle ammortizzatrici, ruote dentate e cingoli di gomma.

| | |
|--------------------------------------|-----------------------|
| Telaio cingoli | Sottocarro regolabile |
| N° di rulli dei cingoli su ogni lato | 3 EA |

Dimensioni e gamma operativa

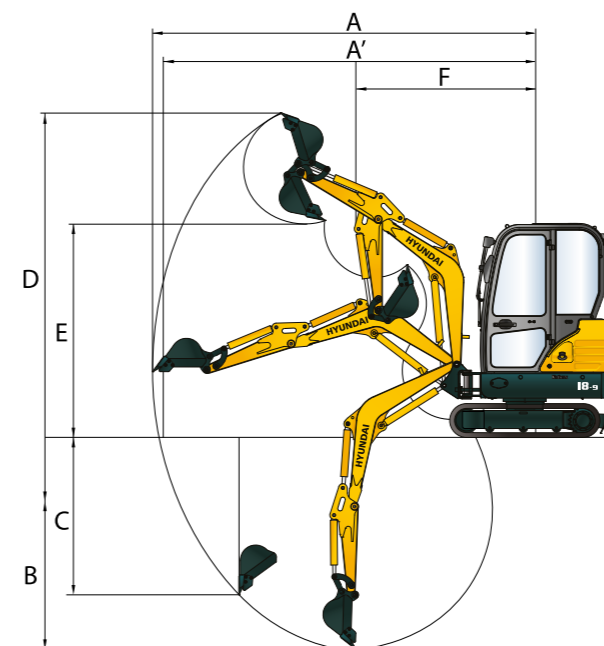
R18-9 Dimensioni



unità: mm (ft.in)

| | | | | | |
|---|-----------------------|----------------------------|---|---------------------------|----------------------------|
| A | Lunghezza complessiva | 3840 (12' 7") | E | Distanza tra cilindri | 1230 (4' 0") |
| B | Altezza complessiva | 2300 (7' 7") | F | Scartamento cingoli | 750 ~ 1020 (2' 6" ~ 3' 4") |
| C | Larghezza complessiva | 980 ~ 1250 (3' 3" ~ 4' 1") | G | Larghezza pattini cingoli | 230 (0' 9") |
| D | Raggio di rotazione | 1065 (3' 6") | H | Altezza dal suolo | 150 (0' 6") |

R18-9 Gamma operativa



unità: mm (ft.in)

| | | |
|------------------------------|---|------------------------------|
| Lunghezza braccio principale | 1800 (5' 11") | |
| Lunghezza braccio basculante | 960 (3' 2") | 1120 (3' 8") |
| A | Raggio di scavo max. | 3960 (12' 12") 4110 (13' 6") |
| A' | Raggio di scavo max. al suolo | 3870 (12' 8") 4020 (13' 2") |
| B | Profondità di scavo max. | 2245 (7' 4") 2405 (7' 11") |
| C | Profondità di scavo max. muro verticale | 1775 (5' 10") 1930 (6' 4") |
| D | Altezza di scavo max. | 3675 (12' 1") 3785 (12' 5") |
| E | Altezza di scarico max. | 2575 (8' 5") 2680 (8' 10") |
| F | Raggio di rotazione min. | 1660 (5' 5") 1695 (5' 7") |

Specifiche

Capacità di sollevamento R18-9

Capacità fronte Capacità lato o 360°

Braccio principale : 1,80 m (5' 11") / Braccio basculante : 0,96 m (3' 2") / Benna : 0,04 m³ A colmo SAE / Lama livellatrice abbassata, cingolo esteso, 230 mm (9") cingolo in gomma da 230 mm (guida), Canopy

| Altezza punto di caricamento m (ft) | Raggio di carico | | | | | | | | | | A sbraccio max. | | | |
|-------------------------------------|------------------|----------------|----------------|----------------|----------------|---------------|----------------|---------------|----------------|---------------|-----------------|---------------|----------------|----------------|
| | 1,0 m (3.3 ft) | | 1,5 m (4.9 ft) | | 2,0 m (6.6 ft) | | 2,5 m (8.2 ft) | | 3,0 m (9.8 ft) | | Capacità | | Sbraccio | |
| | | | | | | | | | | | | | m (ft) | |
| 3,0 m 9.8 ft | kg lb | | | | | | | | | | *400 *880 | *400 *880 | 2,20 (7.2) | |
| 2,5 m 8.2 ft | kg lb | | | | | | *370 *820 | *370 *820 | | | *340 *750 | 320 710 | 2,76 (9.1) | |
| 2,0 m 6.6 ft | kg lb | | | | | | *390 *860 | 380 840 | *390 *860 | 280 620 | *310 *680 | 270 600 | 3,10 (10.2) | |
| 1,5 m 4.9 ft | kg lb | | | | | *530 *1170 | 520 1150 | *450 *990 | 370 820 | *410 *900 | 280 620 | *310 *680 | 240 530 | 3,30 (10.8) |
| 1,0 m 3.3 ft | kg lb | | | | | *730 *1610 | 490 1080 | *530 *1170 | 360 790 | *450 *990 | 270 600 | *320 *710 | 230 510 | 3,39 (11.1) |
| 0,5 m 1.6 ft | kg lb | | | | | *870 *1920 | 470 1040 | *610 *1340 | 350 770 | *480 *1060 | 270 600 | *340 *750 | 220 490 | 3,39 (11.1) |
| 0,0 m 0.0 ft | kg lb | | | | | *910 *2010 | 470 1040 | *650 *1430 | 340 750 | *500 *1100 | 260 570 | *390 *860 | 230 510 | 3,29 (10.8) |
| -0,5 m -1.6 ft | kg lb | *800 *1760 | *800 *1760 | *1090 *2400 | 740 1630 | *880 *1940 | 470 1040 | *630 *1390 | 340 750 | *480 *1060 | 260 570 | *450 *990 | 250 550 | 3,08 (10.1) |
| -1,0 m -3.3 ft | kg lb | *1230 *2710 | *1230 *2710 | *1120 *2470 | 750 1650 | *770 *1700 | 470 1040 | *550 *1210 | 340 750 | | | *460 *1010 | 300 660 | 2,74 (9.0) |
| -1,5 m -4.9 ft | kg lb | | | *760 *1680 | *760 *1680 | *520 *1150 | 480 1060 | | | | | *440 *970 | 430 950 | 2,15 (7.1) |

- La portata si basa su ISO 10567.
- La capacità di sollevamento della serie Robex non supera il 75% del limite di ribaltamento con la macchina su terreno solido e in piano o l'87% della capacità idraulica totale.
- Il punto di sollevamento è il perno di montaggio orientabile della benna sull'avambraccio (senza la massa della benna).
- (*) indica il carico limitato dalla capacità idraulica.



Capacità di sollevamento R18-9

Capacità fronte Capacità lato o 360°

Braccio principale : 1,80 m (5' 11") / Braccio basculante : 0,96 m (3' 2") / Benna : 0,04 m³ A colmo SAE / Lama livellatrice alzata, cingolo esteso, 230 mm (9") cingolo in gomma da 230 mm (guida), Canopy

| Altezza punto di caricamento m (ft) | Raggio di carico | | | | | | | | | | A sbraccio max. | | | |
|-------------------------------------|------------------|----------------|----------------|---------------|----------------|-------------|----------------|------------|----------------|------------|-----------------|--------------|----------------|---------------|
| | 1,0 m (3.3 ft) | | 1,5 m (4.9 ft) | | 2,0 m (6.6 ft) | | 2,5 m (8.2 ft) | | 3,0 m (9.8 ft) | | Capacità | | Sbraccio | |
| | | | | | | | | | | | | | m (ft) | |
| 3,0 m 9.8 ft | kg lb | | | | | | | | | | *400 *880 | *400 *880 | 2,20 (7.2) | |
| 2,5 m 8.2 ft | kg lb | | | | | | *370 *820 | 360 790 | | | 320 710 | 300 660 | 2,76 (9.1) | |
| 2,0 m 6.6 ft | kg lb | | | | | | 380 840 | 360 790 | 280 620 | 270 600 | 270 600 | 250 550 | 3,10 (10.2) | |
| 1,5 m 4.9 ft | kg lb | | | | | 530 1170 | 490 1080 | 370 820 | 350 770 | 280 620 | 240 530 | 230 510 | 3,30 (10.8) | |
| 1,0 m 3.3 ft | kg lb | | | | | 500 1100 | 460 1010 | 360 790 | 340 750 | 270 600 | 230 510 | 210 460 | 3,39 (11.1) | |
| 0,5 m 1.6 ft | kg lb | | | | | 480 1060 | 450 990 | 350 770 | 330 730 | 270 600 | 220 490 | 210 460 | 3,39 (11.1) | |
| 0,0 m 0.0 ft | kg lb | | | | | 470 1040 | 440 970 | 340 750 | 320 710 | 260 570 | 230 510 | 220 490 | 3,29 (10.8) | |
| -0,5 m -1.6 ft | kg lb | *800 *1760 | *800 *1760 | 760 1680 | 690 1520 | 470 1040 | 440 970 | 340 750 | 320 710 | 260 570 | 250 550 | 240 530 | 3,08 (10.1) | |
| -1,0 m -3.3 ft | kg lb | *1230 *2710 | *1230 *2710 | 770 1700 | 700 1540 | 480 1060 | 440 970 | 340 750 | 320 710 | | 300 660 | 280 620 | 2,74 (9.0) | |
| -1,5 m -4.9 ft | kg lb | | | *760 *1680 | 710 1570 | 490 1080 | 450 990 | | | | | *440 *970 | 410 900 | 2,15 (7.1) |

- La portata si basa su ISO 10567.
- La capacità di sollevamento della serie Robex non supera il 75% del limite di ribaltamento con la macchina su terreno solido e in piano o l'87% della capacità idraulica totale.
- Il punto di sollevamento è il perno di montaggio orientabile della benna sull'avambraccio (senza la massa della benna).
- (*) indica il carico limitato dalla capacità idraulica.



Capacità di sollevamento R18-9

Capacità fronte Capacità lato o 360°

Braccio principale : 1,80 m (5' 11") / Braccio basculante : 0,96 m (3' 2") / Benna : 0,04 m³ A colmo SAE / Lama livellatrice abbassata, cingolo esteso, 230 mm (9") cingolo in gomma da 230 mm (guida), Cabina

| Altezza punto di caricamento m (ft) | Raggio di carico | | | | | | | | | | A sbraccio max. | | | |
|-------------------------------------|------------------|----------------|----------------|----------------|----------------|---------------|----------------|---------------|----------------|---------------|-----------------|---------------|----------------|---------------|
| | 1,0 m (3.3 ft) | | 1,5 m (4.9 ft) | | 2,0 m (6.6 ft) | | 2,5 m (8.2 ft) | | 3,0 m (9.8 ft) | | Capacità | | Sbraccio | |
| | | | | | | | | | | | | | m (ft) | |
| 3,0 m 9.8 ft | kg lb | | | | | | | | | | *400 *880 | *400 *880 | 2,20 (7.2) | |
| 2,5 m 8.2 ft | kg lb | | | | | | | | | | *370 *820 | *370 *820 | 2,76 (9.1) | |
| 2,0 m 6.6 ft | kg lb | | | | | | | | | | *390 *860 | *390 *860 | 3,10 (10.2) | |
| 1,5 m 4.9 ft | kg lb | | | | | *530 *1170 | 520 1150 | *450 *990 | 410 900 | *410 *900 | 310 680 | 270 600 | 3,30 (10.8) | |
| 1,0 m 3.3 ft | kg lb | | | | | *730 *1610 | 550 1210 | *530 *1170 | 400 880 | *450 *990 | 300 660 | 250 550 | 3,39 (11.1) | |
| 0,5 m 1.6 ft | kg lb | | | | | *870 *1920 | 530 1170 | *610 *1340 | 390 860 | *480 *1060 | 300 660 | 250 550 | 3,39 (11.1) | |
| 0,0 m 0.0 ft | kg lb | | | | | *910 *2010 | 520 1150 | *650 *1430 | 380 840 | *500 *1100 | 300 660 | 260 570 | 3,29 (10.8) | |
| -0,5 m -1.6 ft | kg lb | *800 *1760 | *800 *1760 | *1090 *2400 | 820 1810 | *880 *1940 | 520 1150 | *630 *1390 | 380 840 | *480 *1060 | 290 640 | 280 620 | 3,08 (10.1) | |
| -1,0 m -3.3 ft | kg lb | *1230 *2710 | *1230 *2710 | *1120 *2470 | 830 1830 | *770 *1700 | 520 1150 | *550 *1210 | 380 840 | | | *460 *1010 | 340 750 | 2,74 (9.0) |
| -1,5 m -4.9 ft | kg lb | | | *760 *1680 | *760 *1680 | *520 *1150 | 520 1150 | | | | | *440 *970 | 430 950 | 2,15 (7.1) |

- La portata si basa su ISO 10567.
- La capacità di sollevamento della serie Robex non supera il 75% del limite di ribaltamento con la macchina su terreno solido e in piano o l'87% della capacità idraulica totale.
- Il punto di sollevamento è il perno di montaggio orientabile della benna sull'avambraccio (senza la massa della benna).
- (*) indica il carico limitato dalla capacità idraulica.



Capacità di sollevamento R18-9

Capacità fronte Capacità lato o 360°

Braccio principale : 1,80 m (5' 11") / Braccio basculante : 0,96 m (3' 2") / Benna : 0,04 m³ A colmo SAE / Lama livellatrice alzata, cingolo esteso, 230 mm (9") cingolo in gomma da 230 mm (guida), Cabina

| Altezza punto di caricamento m (ft) | Raggio di carico | | | | | | | | | | A sbraccio max. | | | |
|-------------------------------------|------------------|----------------|----------------|---------------|----------------|---------------|----------------|------------|----------------|------------|-----------------|---------------|----------------|---------------|
| | 1,0 m (3.3 ft) | | 1,5 m (4.9 ft) | | 2,0 m (6.6 ft) | | 2,5 m (8.2 ft) | | 3,0 m (9.8 ft) | | Capacità | | Sbraccio | |
| | | | | | | | | | | | | | m (ft) | |
| 3,0 m 9.8 ft | kg lb | | | | | | | | | | *400 *880 | *400 *880 | 2,20 (7.2) | |
| 2,5 m 8.2 ft | kg lb | | | | | | | | | | *370 *820 | *370 *820 | 2,76 (9.1) | |
| 2,0 m 6.6 ft | kg lb | | | | | | | | | | *390 *860 | *390 *860 | 3,10 (10.2) | |
| 1,5 m 4.9 ft | kg lb | | | | | | | | | | *530 *1170 | *530 *1170 | 3,30 (10.8) | |
| 1,0 m 3.3 ft | kg lb | | | | | | | | | | 560 1230 | 520 1150 | 3,39 (11.1) | |
| 0,5 m 1.6 ft | kg lb | | | | | | | | | | 540 1190 | 500 1100 | 3,39 (11.1) | |
| 0,0 m 0.0 ft | kg lb | | | | | | | | | | 530 1170 | 490 1080 | 3,29 (10.8) | |
| -0,5 m -1.6 ft | kg lb | *800 *1760 | *800 *1760 | 850 1870 | 770 1700 | 530 1170 | 490 1080 | 380 840 | 360 790 | 300 660 | 280 620 | 290 640 | 3,08 (10.1) | |
| -1,0 m -3.3 ft | kg lb | *1230 *2710 | *1230 *2710 | 860 1900 | 780 1720 | 540 1190 | 490 1080 | 390 860 | 360 790 | | | 340 750 | 2,74 (9.0) | |
| -1,5 m -4.9 ft | kg lb | | | *760 *1680 | *760 *1680 | *520 *1150 | 510 1120 | | | | | *440 *970 | 410 900 | 2,15 (7.1) |

- La portata si basa su ISO 10567.
- La capacità di sollevamento della serie Robex non supera il 75% del limite di ribaltamento con la macchina su terreno solido e in piano o l'87% della capacità idraulica totale.
- Il punto di sollevamento è il perno di montaggio orientabile della benna sull'avambraccio (senza la massa della benna).
- (*) indica il carico limitato dalla capacità idraulica.



Specifiche

Capacità di sollevamento R18-9

Capacità fronte Capacità lato o 360°

Braccio principale : 1,80 m (5' 11") / Braccio basculante : 1,12 m (3' 8") / Benna : 0,04 m³ A colmo SAE / Lama livellatrice abbassata, cingolo esteso, 230 mm (9") cingolo in gomma da 230 mm (guida), Canopy

| Altezza punto di caricamento m (ft) | Raggio di carico | | | | | | | | | | | | A sbraccio max. | | | |
|-------------------------------------|------------------|-------|----------------|-------|----------------|-------|----------------|-------|----------------|------|-----------------|------|-----------------|------|----------|----------------|
| | 1,0 m (3.3 ft) | | 1,5 m (4.9 ft) | | 2,0 m (6.6 ft) | | 2,5 m (8.2 ft) | | 3,0 m (9.8 ft) | | 3,5 m (11.5 ft) | | Capacità | | Sbraccio | |
| | Fronte | Lato | Fronte | Lato | Fronte | Lato | Fronte | Lato | Fronte | Lato | Fronte | Lato | Capacità | Lato | m (ft) | |
| 2,5 m 8.2 ft | kg lb | | | | | | | *320 | *320 | | | | | *280 | *280 | 2,96 (9.7) |
| 2,0 m 6.6 ft | kg lb | | | | | | | *340 | *340 | *350 | 280 | | | *260 | 240 | 3,27 (10.7) |
| 1,5 m 4.9 ft | kg lb | | | | | *460 | *460 | *410 | 370 | *380 | 280 | | | *260 | 220 | 3,45 (11.3) |
| 1,0 m 3.3 ft | kg lb | | | | | *1010 | *1010 | *900 | 820 | *840 | 620 | | | *570 | 490 | 3,54 (11.6) |
| 0,5 m 1.6 ft | kg lb | | | | | *660 | 500 | *500 | 360 | *420 | 270 | *340 | 210 | *270 | 210 | 3,54 (11.6) |
| 0,0 m 0.0 ft | kg lb | | | | | *1460 | 1100 | *1100 | 790 | *930 | 600 | *750 | 460 | *600 | 460 | 3,45 (11.3) |
| -0,5 m -1.6 ft | kg lb | *700 | *700 | *990 | 730 | *890 | 460 | *640 | 330 | *490 | 260 | | | *370 | 230 | 3,25 (10.7) |
| -1,0 m -3.3 ft | kg lb | *1050 | *1050 | *1210 | 730 | *810 | 460 | *580 | 330 | *430 | 270 | | | *430 | 270 | 2,93 (9.6) |
| -1,5 m -4.9 ft | kg lb | *1510 | *1510 | *910 | 750 | *620 | 470 | | | *430 | 360 | | | *430 | 360 | 2,42 (7.9) |

- La portata si basa su ISO 10567.
- La capacità di sollevamento della serie Robex non supera il 75% del limite di ribaltamento con la macchina su terreno solido e in piano o l'87% della capacità idraulica totale.
- Il punto di sollevamento è il perno di montaggio orientabile della benna sull'avambraccio (senza la massa della benna).
- (*) indica il carico limitato dalla capacità idraulica.



Capacità di sollevamento R18-9

Capacità fronte Capacità lato o 360°

Braccio principale : 1,80 m (5' 11") / Braccio basculante : 1,12 m (3' 8") / Benna : 0,04 m³ A colmo SAE / Lama livellatrice alzata, cingolo esteso, 230 mm (9") cingolo in gomma da 230 mm (guida), Canopy

| Altezza punto di caricamento m (ft) | Raggio di carico | | | | | | | | | | | | A sbraccio max. | | | |
|-------------------------------------|------------------|-------|----------------|------|----------------|-------|----------------|------|----------------|------|-----------------|------|-----------------|------|----------|----------------|
| | 1,0 m (3.3 ft) | | 1,5 m (4.9 ft) | | 2,0 m (6.6 ft) | | 2,5 m (8.2 ft) | | 3,0 m (9.8 ft) | | 3,5 m (11.5 ft) | | Capacità | | Sbraccio | |
| | Fronte | Lato | Fronte | Lato | Fronte | Lato | Fronte | Lato | Fronte | Lato | Fronte | Lato | Capacità | Lato | m (ft) | |
| 2,5 m 8.2 ft | kg lb | | | | | | | *320 | *320 | | | | | *280 | 270 | 2,96 (9.7) |
| 2,0 m 6.6 ft | kg lb | | | | | | | *340 | *340 | 280 | 270 | | | 240 | 230 | 3,27 (10.7) |
| 1,5 m 4.9 ft | kg lb | | | | | *460 | *460 | 370 | 350 | 280 | 260 | | | 220 | 210 | 3,45 (11.3) |
| 1,0 m 3.3 ft | kg lb | | | | | *1010 | *1010 | 820 | 770 | 620 | 570 | | | 490 | 460 | 3,54 (11.6) |
| 0,5 m 1.6 ft | kg lb | | | | | 480 | 440 | 350 | 320 | 270 | 250 | 210 | 200 | 210 | 200 | 3,54 (11.6) |
| 0,0 m 0.0 ft | kg lb | | | | | 1060 | 970 | 770 | 710 | 600 | 550 | 460 | 440 | 460 | 440 | 3,45 (11.3) |
| -0,5 m -1.6 ft | kg lb | *700 | *700 | 750 | 680 | 460 | 430 | 330 | 310 | 260 | 240 | | | 230 | 220 | 3,25 (10.7) |
| -1,0 m -3.3 ft | kg lb | *1050 | *1050 | 750 | 680 | 470 | 430 | 340 | 310 | | | | | 270 | 250 | 2,93 (9.6) |
| -1,5 m -4.9 ft | kg lb | *1510 | *1510 | 770 | 700 | 480 | 440 | | | | | | | 360 | 340 | 2,42 (7.9) |

- La portata si basa su ISO 10567.
- La capacità di sollevamento della serie Robex non supera il 75% del limite di ribaltamento con la macchina su terreno solido e in piano o l'87% della capacità idraulica totale.
- Il punto di sollevamento è il perno di montaggio orientabile della benna sull'avambraccio (senza la massa della benna).
- (*) indica il carico limitato dalla capacità idraulica.



Capacità di sollevamento R18-9

Capacità fronte Capacità lato o 360°

Braccio principale : 1,80 m (5' 11") / Braccio basculante : 1,12 m (3' 8") / Benna : 0,04 m³ A colmo SAE / Lama livellatrice abbassata, cingolo esteso, 230 mm (9") cingolo in gomma da 230 mm (guida), Cabina

| Altezza punto di caricamento m (ft) | Raggio di carico | | | | | | | | | | | | A sbraccio max. | | | |
|-------------------------------------|------------------|-------|----------------|-------|----------------|-------|----------------|-------|----------------|------|-----------------|------|-----------------|------|----------|----------------|
| | 1,0 m (3.3 ft) | | 1,5 m (4.9 ft) | | 2,0 m (6.6 ft) | | 2,5 m (8.2 ft) | | 3,0 m (9.8 ft) | | 3,5 m (11.5 ft) | | Capacità | | Sbraccio | |
| | Fronte | Lato | Fronte | Lato | Fronte | Lato | Fronte | Lato | Fronte | Lato | Fronte | Lato | Capacità | Lato | m (ft) | |
| 2,5 m 8.2 ft | kg lb | | | | | | | *320 | *320 | | | | | *280 | *280 | 2,96 (9.7) |
| 2,0 m 6.6 ft | kg lb | | | | | | | *340 | *340 | *350 | 310 | | | *260 | *260 | 3,27 (10.7) |
| 1,5 m 4.9 ft | kg lb | | | | | *460 | *460 | *410 | *410 | *380 | 310 | | | *260 | 250 | 3,45 (11.3) |
| 1,0 m 3.3 ft | kg lb | | | | | *1010 | *1010 | *900 | *900 | *840 | 680 | | | *570 | 550 | 3,54 (11.6) |
| 0,5 m 1.6 ft | kg lb | | | | | *660 | 550 | *500 | 400 | *420 | 300 | *340 | 240 | *270 | 240 | 3,54 (11.6) |
| 0,0 m 0.0 ft | kg lb | | | | | *1460 | 1210 | *1100 | 880 | *930 | 660 | *750 | 530 | *600 | 530 | 3,45 (11.3) |
| -0,5 m -1.6 ft | kg lb | *700 | *700 | *990 | 810 | *890 | 510 | *640 | 370 | *490 | 290 | | | *370 | 260 | 3,25 (10.7) |
| -1,0 m -3.3 ft | kg lb | *1050 | *1050 | *1210 | 820 | *810 | 520 | *580 | 370 | | | | | *430 | 300 | 2,93 (9.6) |
| -1,5 m -4.9 ft | kg lb | *1510 | *1510 | *910 | 830 | *620 | 530 | | | | | | | *430 | 400 | 2,42 (7.9) |

- La portata si basa su ISO 10567.
- La capacità di sollevamento della serie Robex non supera il 75% del limite di ribaltamento con la macchina su terreno solido e in piano o l'87% della capacità idraulica totale.
- Il punto di sollevamento è il perno di montaggio orientabile della benna sull'avambraccio (senza la massa della benna).
- (*) indica il carico limitato dalla capacità idraulica.



Capacità di sollevamento R18-9

Capacità fronte Capacità lato o 360°

Braccio principale : 1,80 m (5' 11") / Braccio basculante : 1,12 m (3' 8") / Benna : 0,04 m³ A colmo SAE / Lama livellatrice alzata, cingolo esteso, 230 mm (9") cingolo in gomma da 230 mm (guida), Cabina

| Altezza punto di caricamento m (ft) | Raggio di carico | | | | | | | | | | | | A sbraccio max. | | | |
|-------------------------------------|------------------|-------|----------------|------|----------------|-------|----------------|------|----------------|------|-----------------|------|-----------------|------|----------|----------------|
| | 1,0 m (3.3 ft) | | 1,5 m (4.9 ft) | | 2,0 m (6.6 ft) | | 2,5 m (8.2 ft) | | 3,0 m (9.8 ft) | | 3,5 m (11.5 ft) | | Capacità | | Sbraccio | |
| | Fronte | Lato | Fronte | Lato | Fronte | Lato | Fronte | Lato | Fronte | Lato | Fronte | Lato | Capacità | Lato | m (ft) | |
| 2,5 m 8.2 ft | kg lb | | | | | | | *320 | *320 | | | | | *280 | *280 | 2,96 (9.7) |
| 2,0 m 6.6 ft | kg lb | | | | | | | *340 | *340 | 320 | 300 | | | *260 | 260 | 3,27 (10.7) |
| 1,5 m 4.9 ft | kg lb | | | | | *460 | *460 | *410 | 390 | 310 | 290 | | | 250 | 230 | 3,45 (11.3) |
| 1,0 m 3.3 ft | kg lb | | | | | *1010 | *1010 | *900 | 860 | 680 | 640 | | | 550 | 510 | 3,54 (11.6) |
| 0,5 m 1.6 ft | kg lb | | | | | 540 | 500 | 390 | 360 | 300 | 280 | 240 | 230 | 240 | 220 | 3,54 (11.6) |
| 0,0 m 0.0 ft | kg lb | | | | | 1190 | 1100 | 860 | 790 | 660 | 620 | 530 | 490 | 460 | 440 | 3,45 (11.3) |
| -0,5 m -1.6 ft | kg lb | *700 | *700 | 840 | 760 | 520 | 480 | 380 | 350 | 290 | 270 | | | 260 | 250 | 3,25 (10.7) |
| -1,0 m -3.3 ft | kg lb | *1050 | *1050 | 850 | 760 | 530 | 480 | 380 | 350 | | | | | 300 | 280 | 2,93 (9.6) |
| -1,5 m -4.9 ft | kg lb | *1510 | *1510 | 860 | 780 | 540 | 490 | | | | | | | 410 | 380 | 2,42 (7.9) |

- La portata si basa su ISO 10567.
- La capacità di sollevamento della serie Robex non supera il 75% del limite di ribaltamento con la macchina su terreno solido e in piano o l'87% della capacità idraulica totale.
- Il punto di sollevamento è il perno di montaggio orientabile della benna sull'avambraccio (senza la massa della benna).
- (*) indica il carico limitato dalla capacità idraulica.

